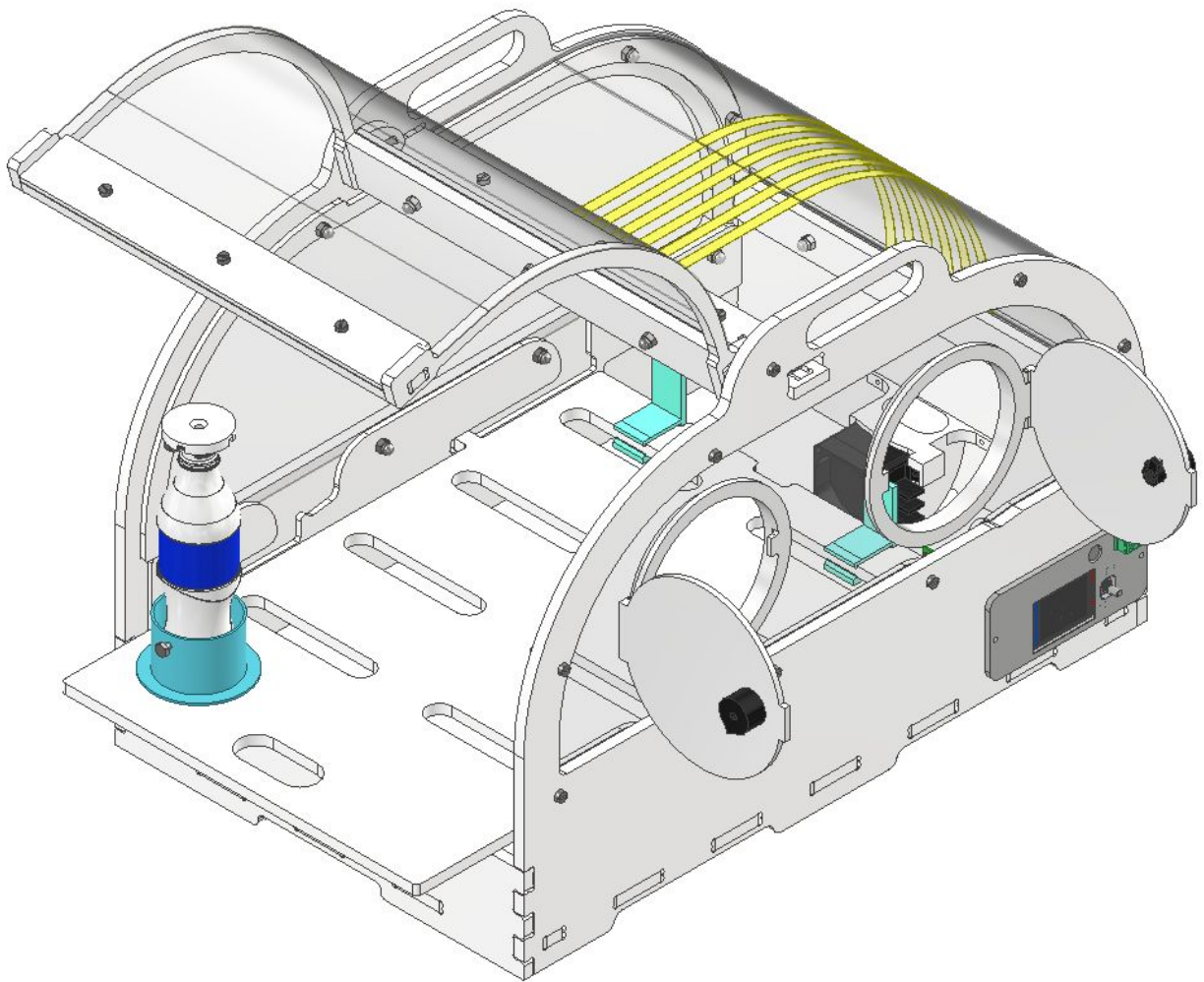


CUNAS CLIMÁTICAS **ES**

CLIMATIC CRADLE **EN**

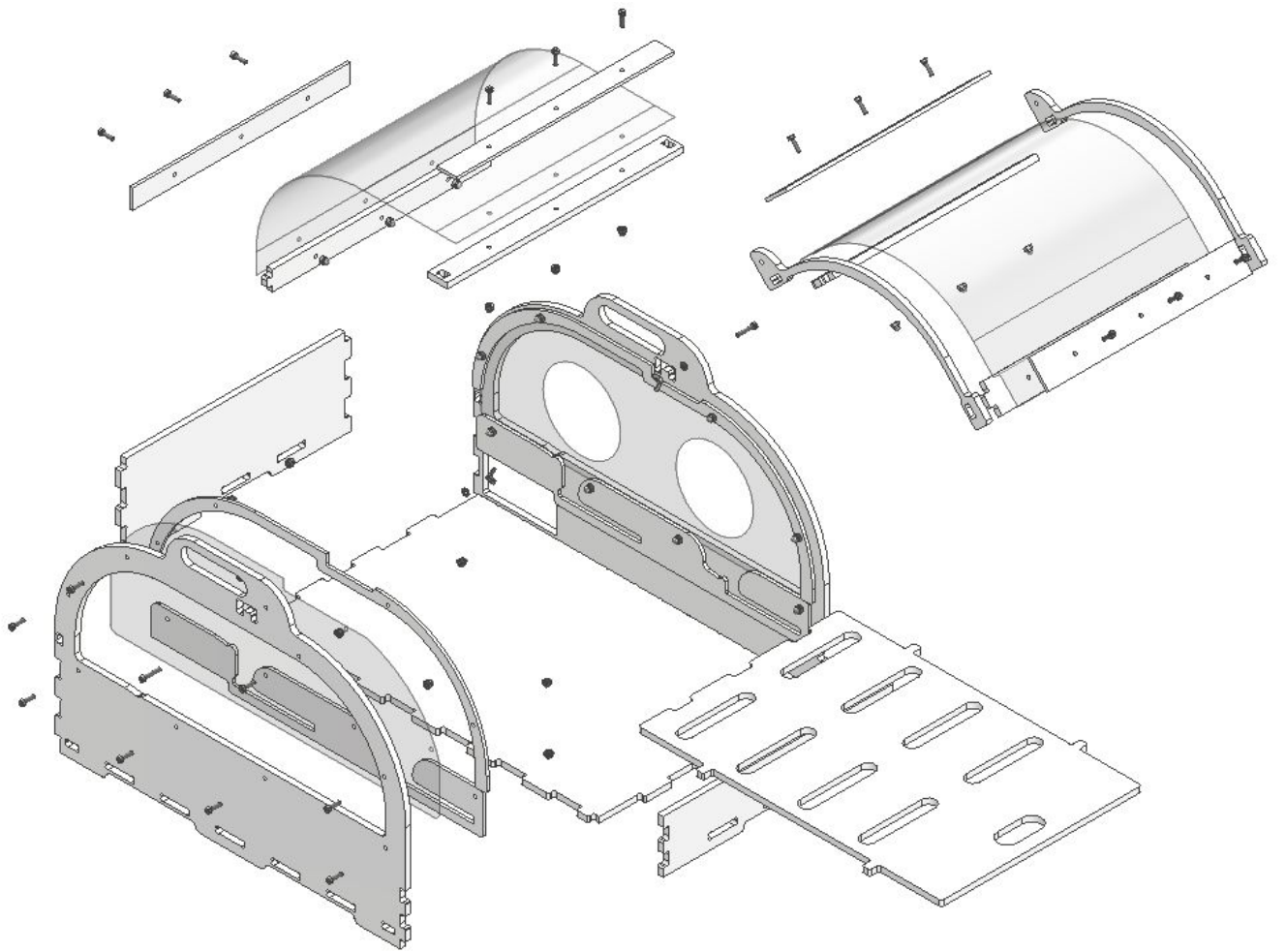
BERCEAU CLIMATIQUE **FR**



ES Instrucciones de montaje

EN Assembly instructions

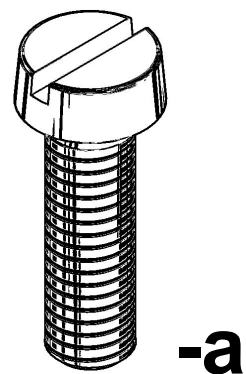
FR Instructions de montage



TORNILLERÍA - NUTS AND BOLTS - VISSERIE

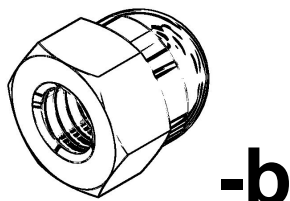
22

ISO 1207 - M6x20 (1)



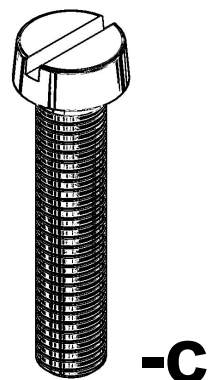
28

SS 2180 - M6



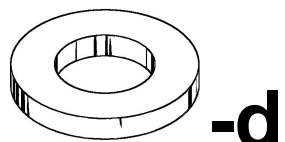
2

ISO 1207 - M6x30 (1)



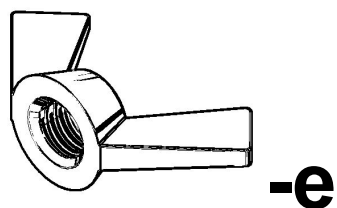
2

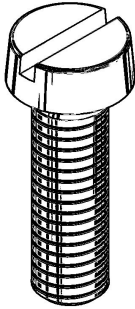
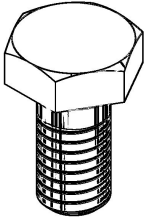
ISO 7089 - 6



2

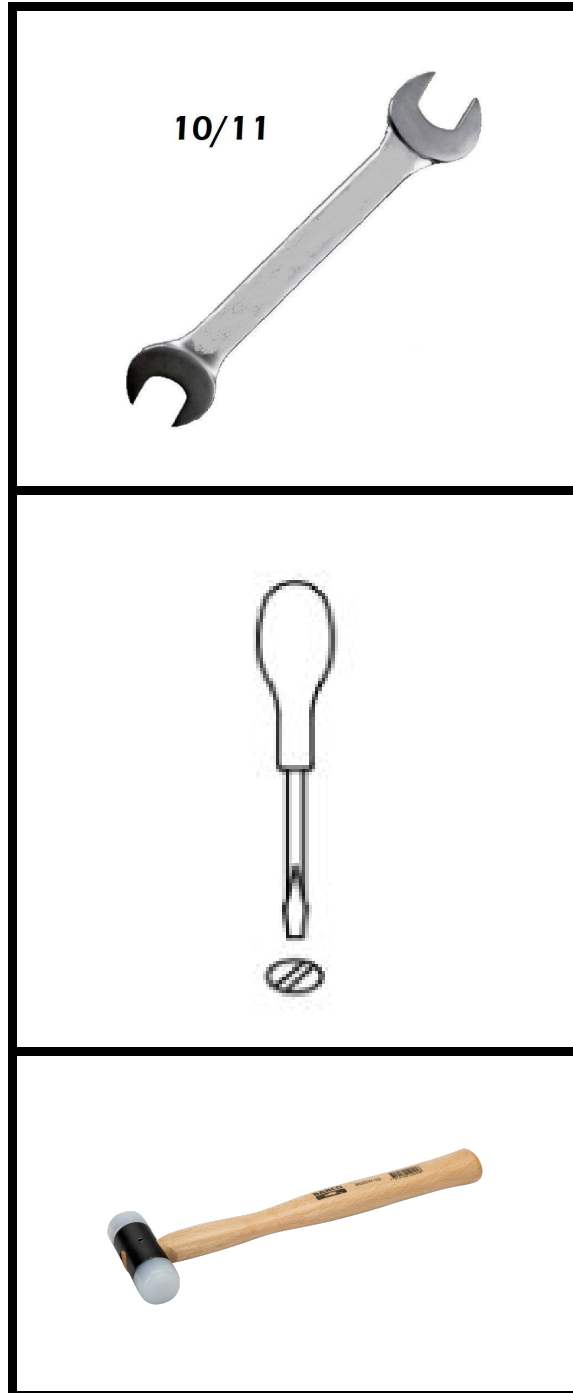
Nut GB/T 62.2 - 2004 M6



<p style="text-align: center;">6</p> <p style="text-align: center;">ISO 1207 - M6x25 (1)</p>	 <p style="text-align: right;">-f</p>
<p style="text-align: center;">1</p> <p style="text-align: center;">ISO 4017 - M6x12 (3)</p>	 <p style="text-align: right;">-g</p>

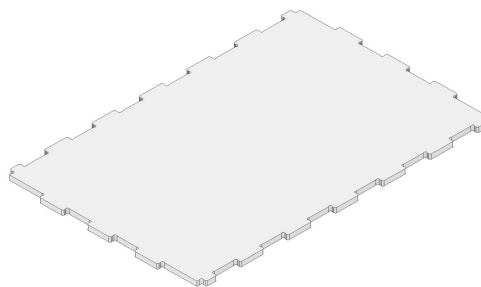
HERRAMIENTAS -

TOOLS - OUTILS



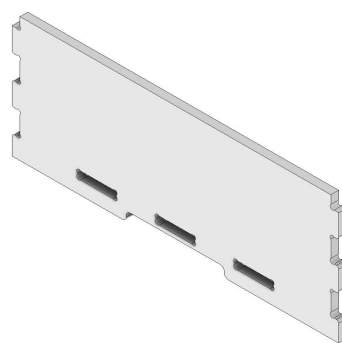
PIEZAS - PIECES - PIÈCES

1



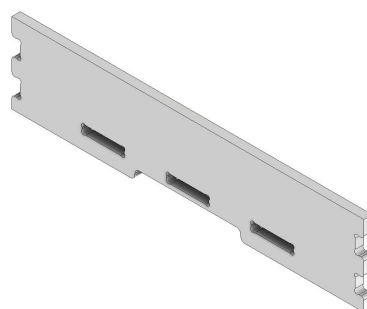
P01

1



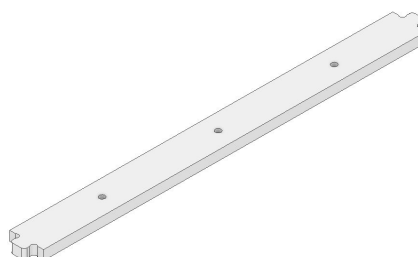
P02

1

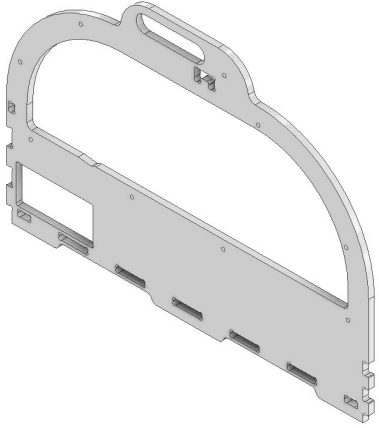
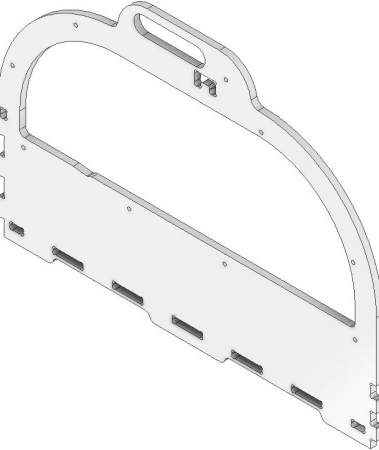
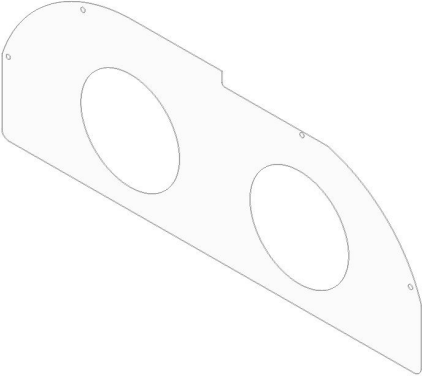


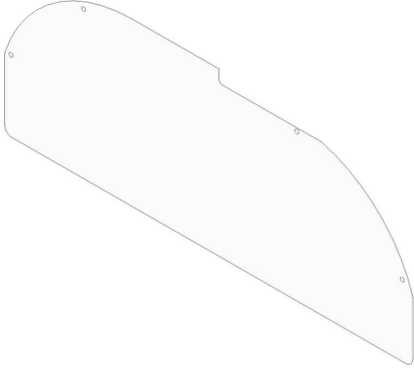
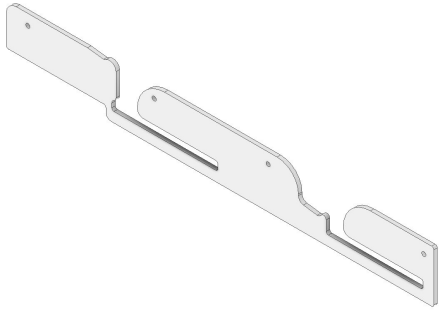

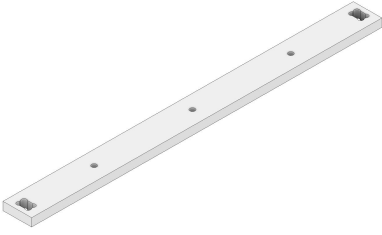
P03

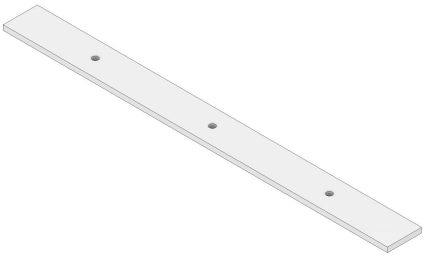
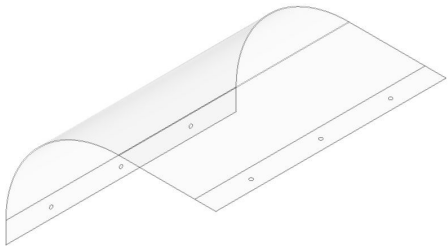
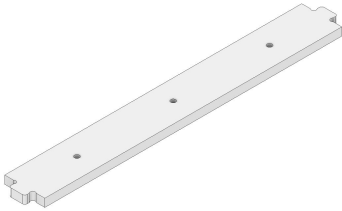
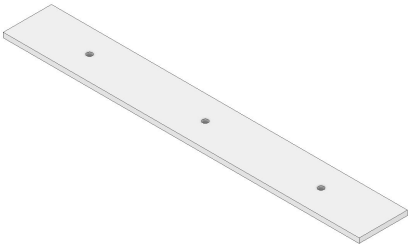
1

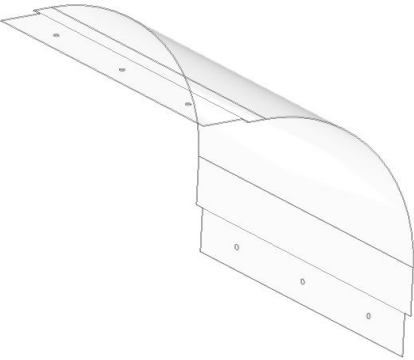
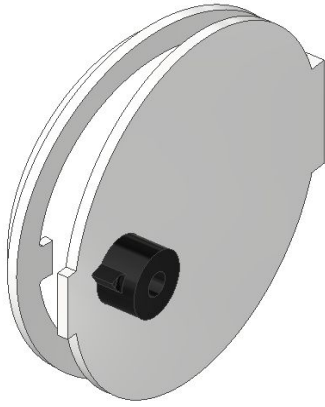
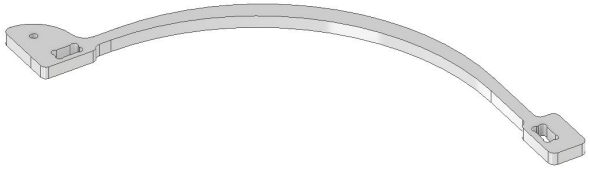


P04

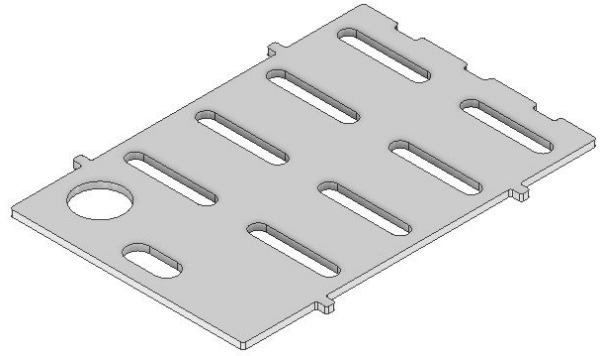
<p>1</p>	 <p>P05</p>
<p>1</p>	 <p>P06</p>
<p>1</p>	 <p>P07</p>

<p>1</p>	 <p>P08</p>
<p>2</p>	 <p>P09</p>
<p>2</p>	 <p>P10</p>
<p>1</p>	 <p>P11</p>

<p>2</p>	 <p>P12</p>
<p>2</p>	 <p>P13</p>
<p>2</p>	 <p>P14</p>
<p>2</p>	 <p>P15</p>

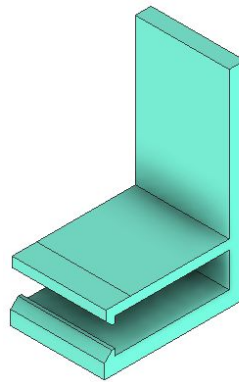
<p>1</p>	 <p>P16</p>
<p>2</p>	 <p>P17</p>
<p>2</p>	 <p>P18</p>

1



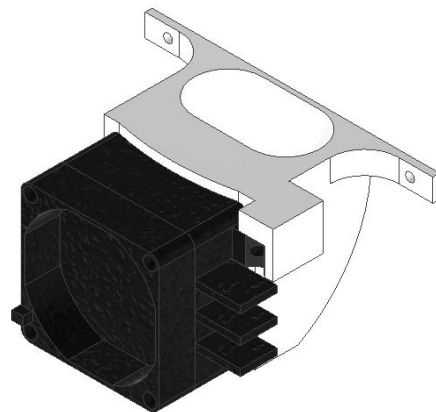
P19

2



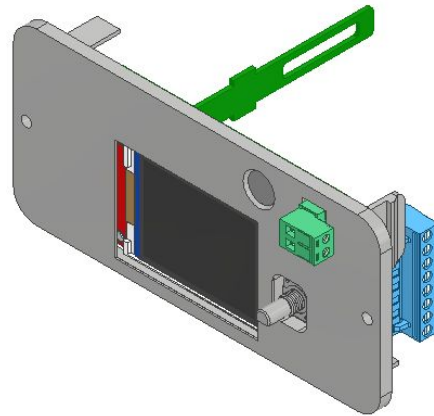
P20

1



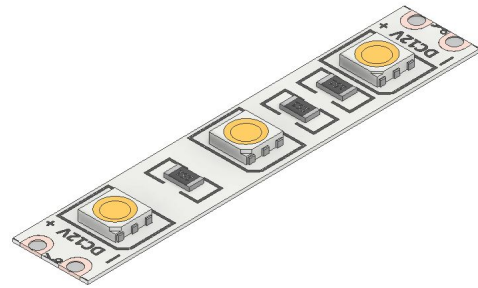
P21

1



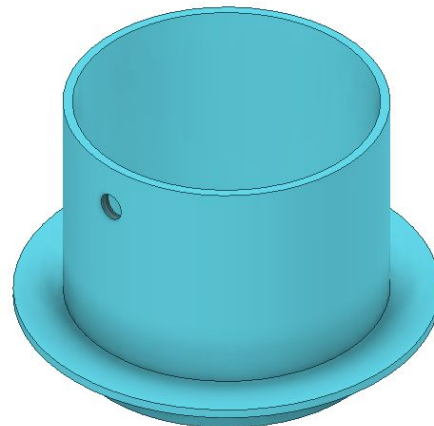
P22

6



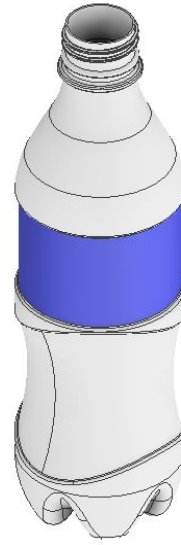
P23

1



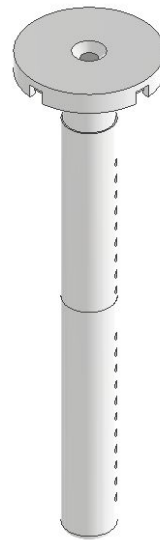
P24

1



P25

1

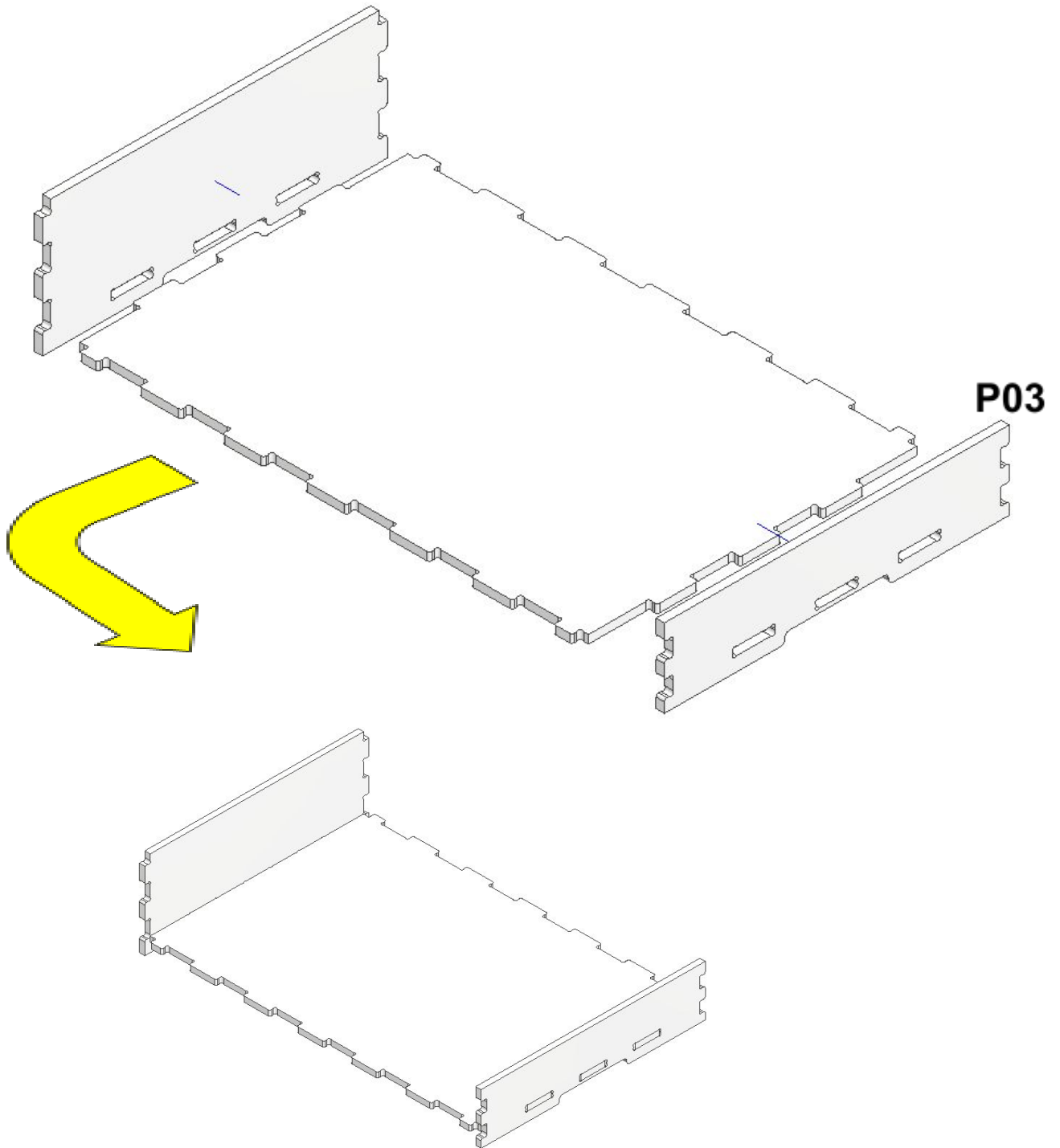


P26

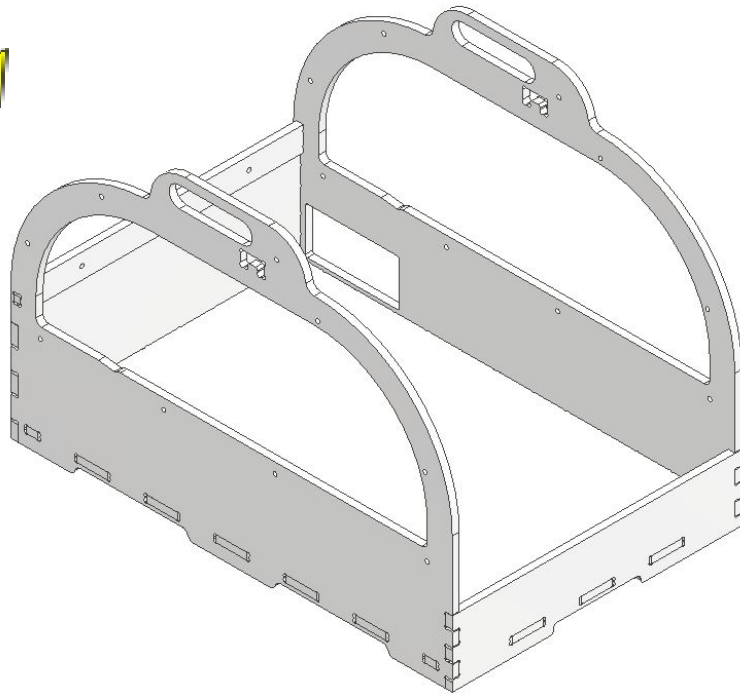
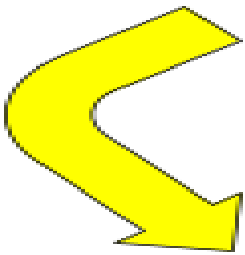
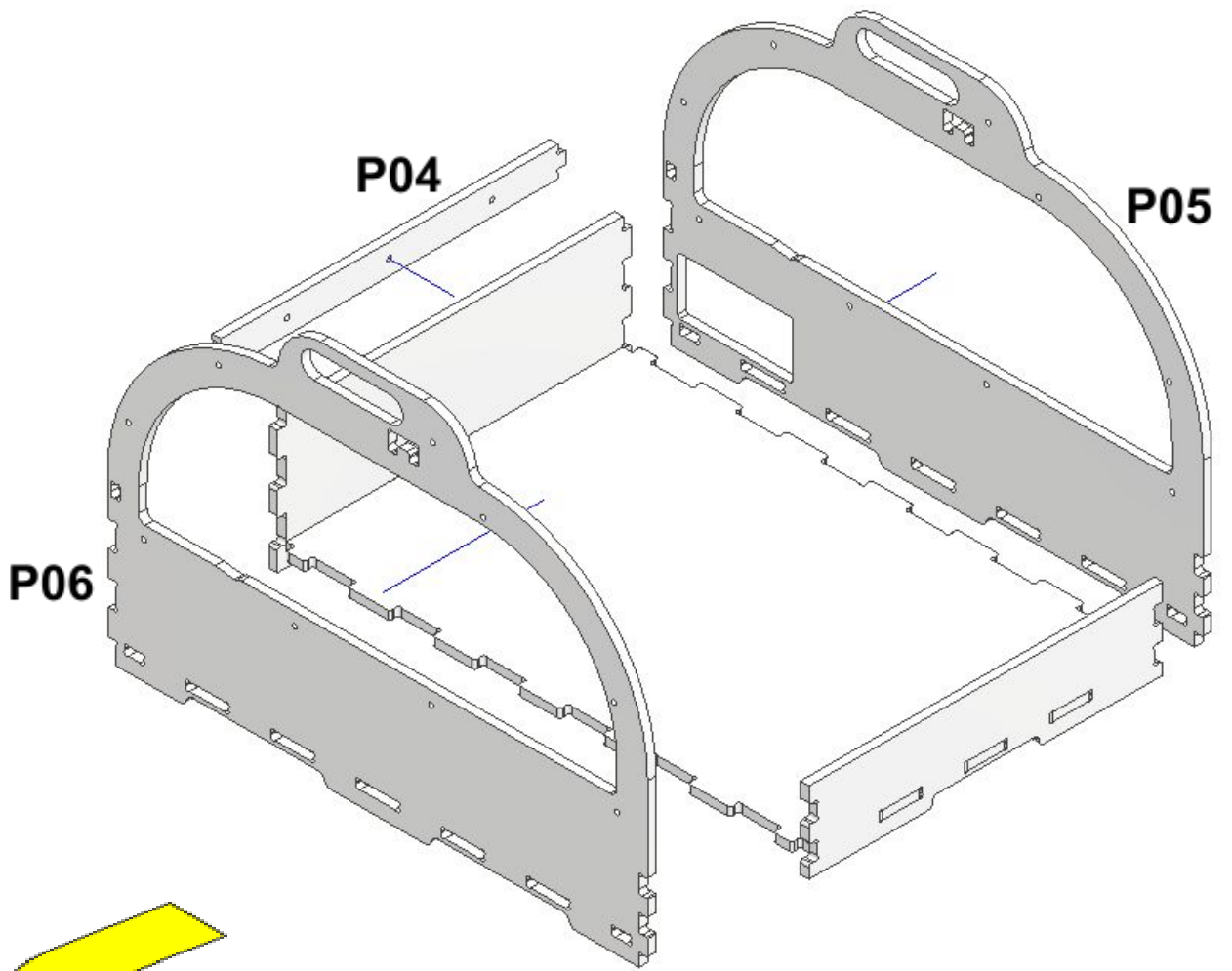
MONTAJE -

ASSEMBLY - MONTAGE

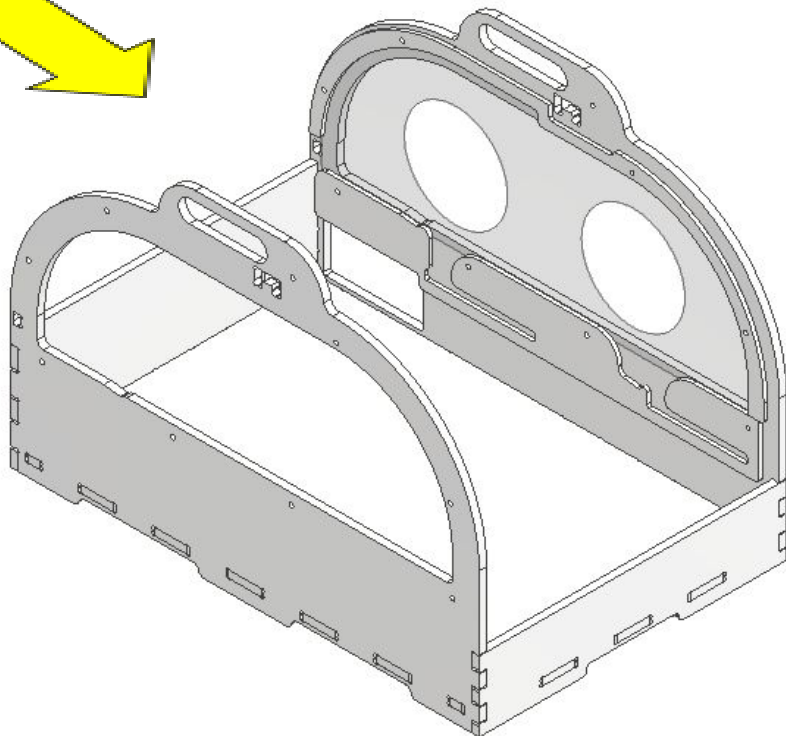
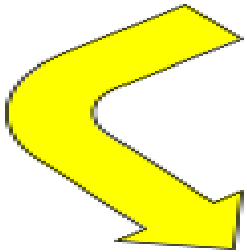
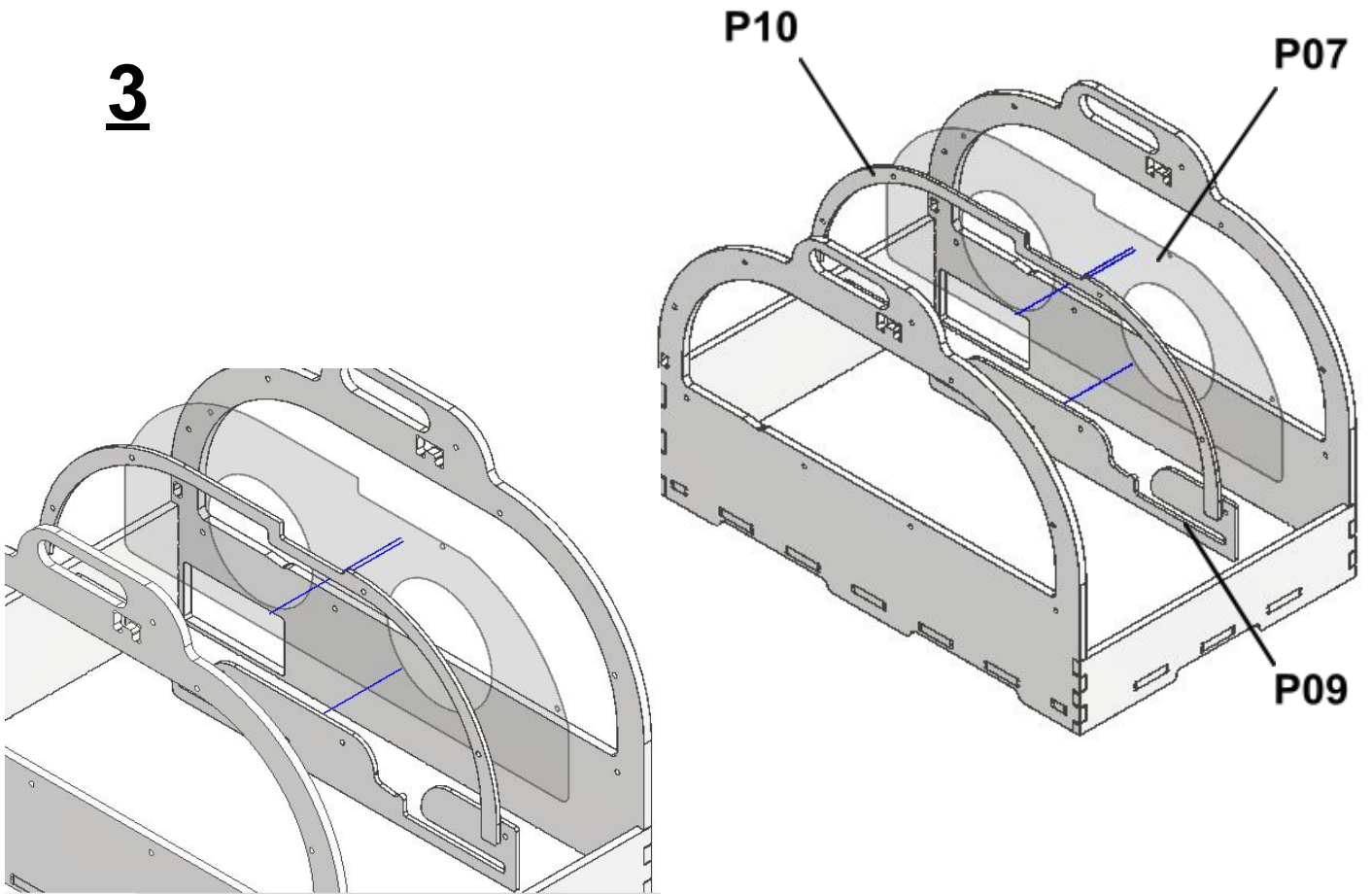
1



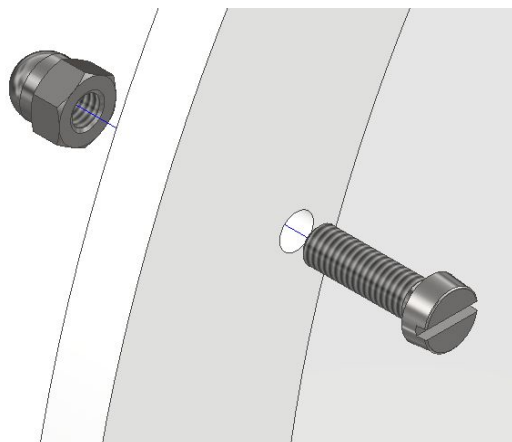
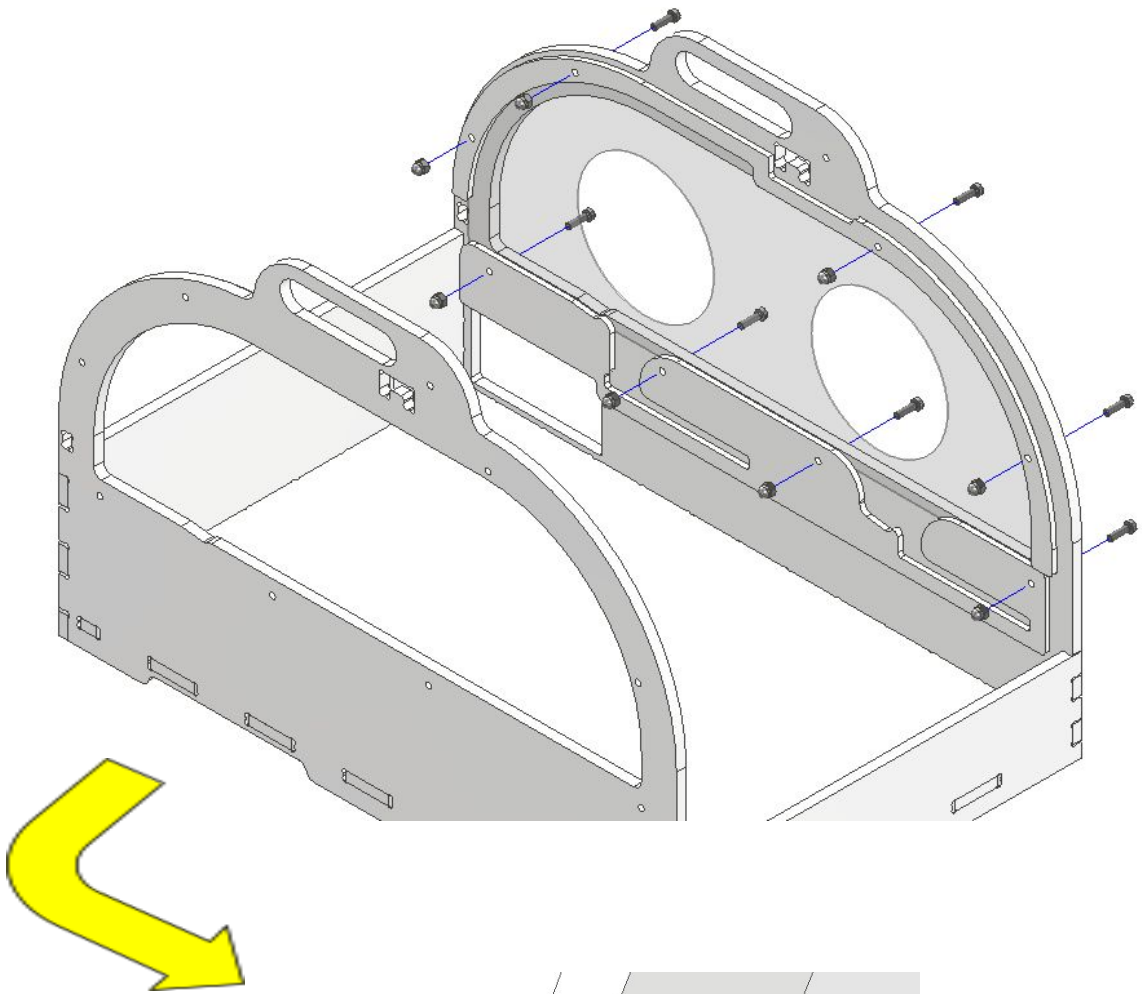
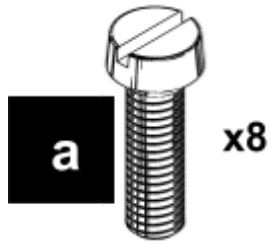
2



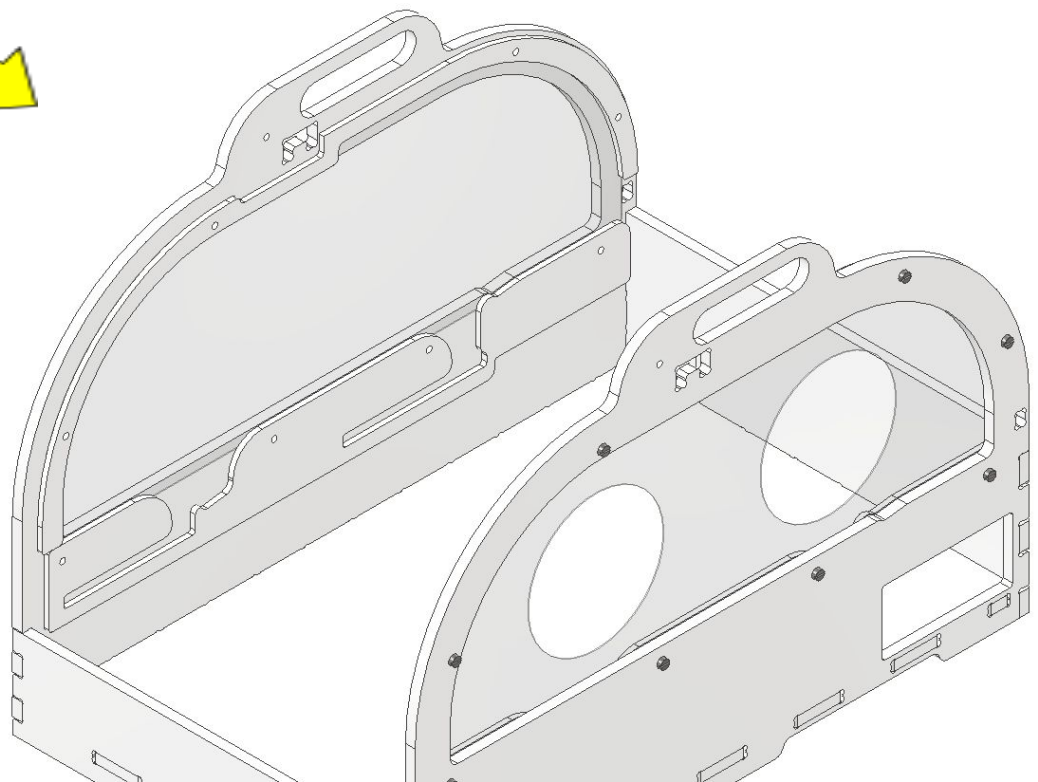
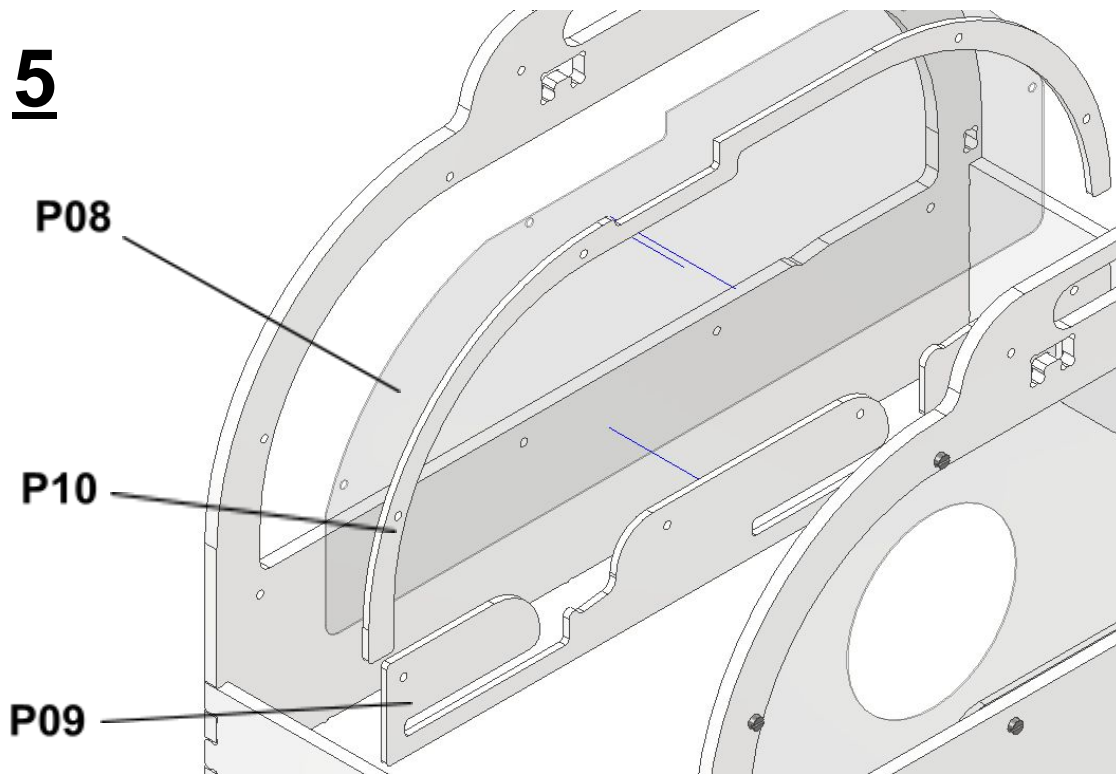
3



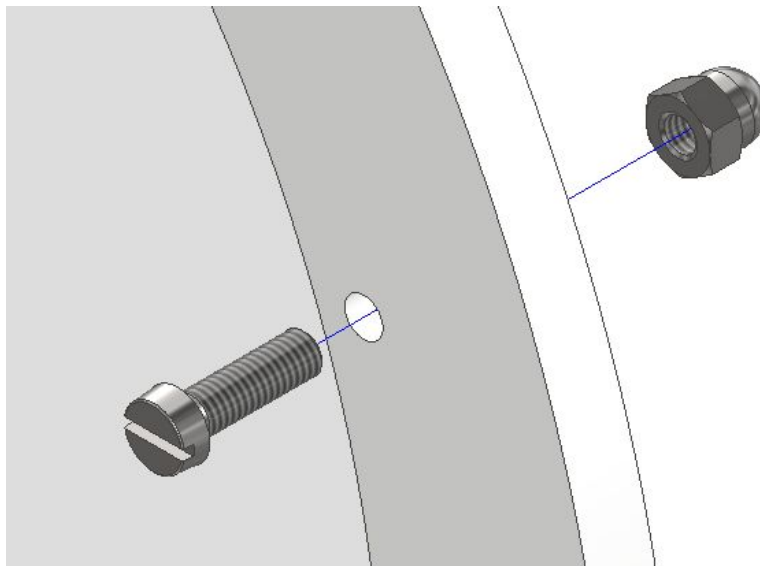
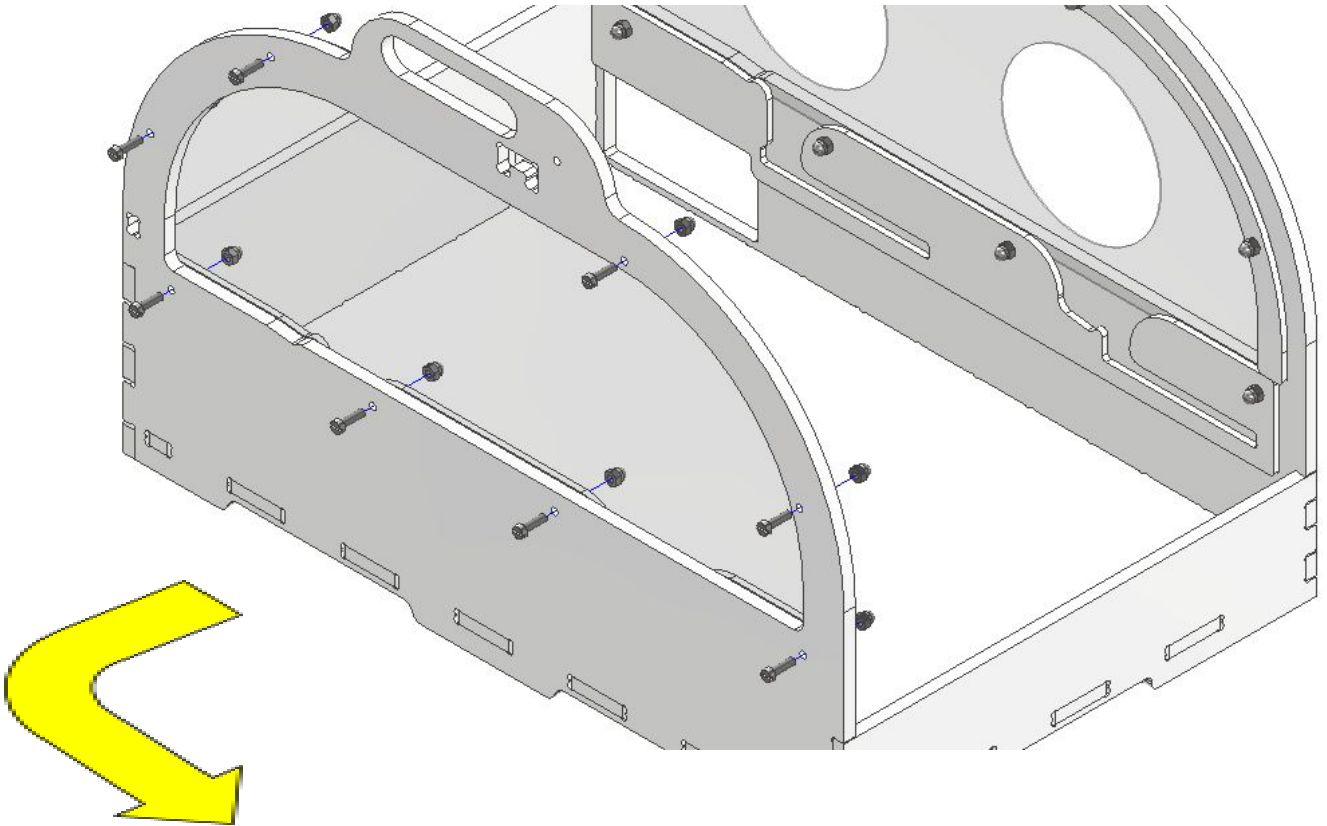
4



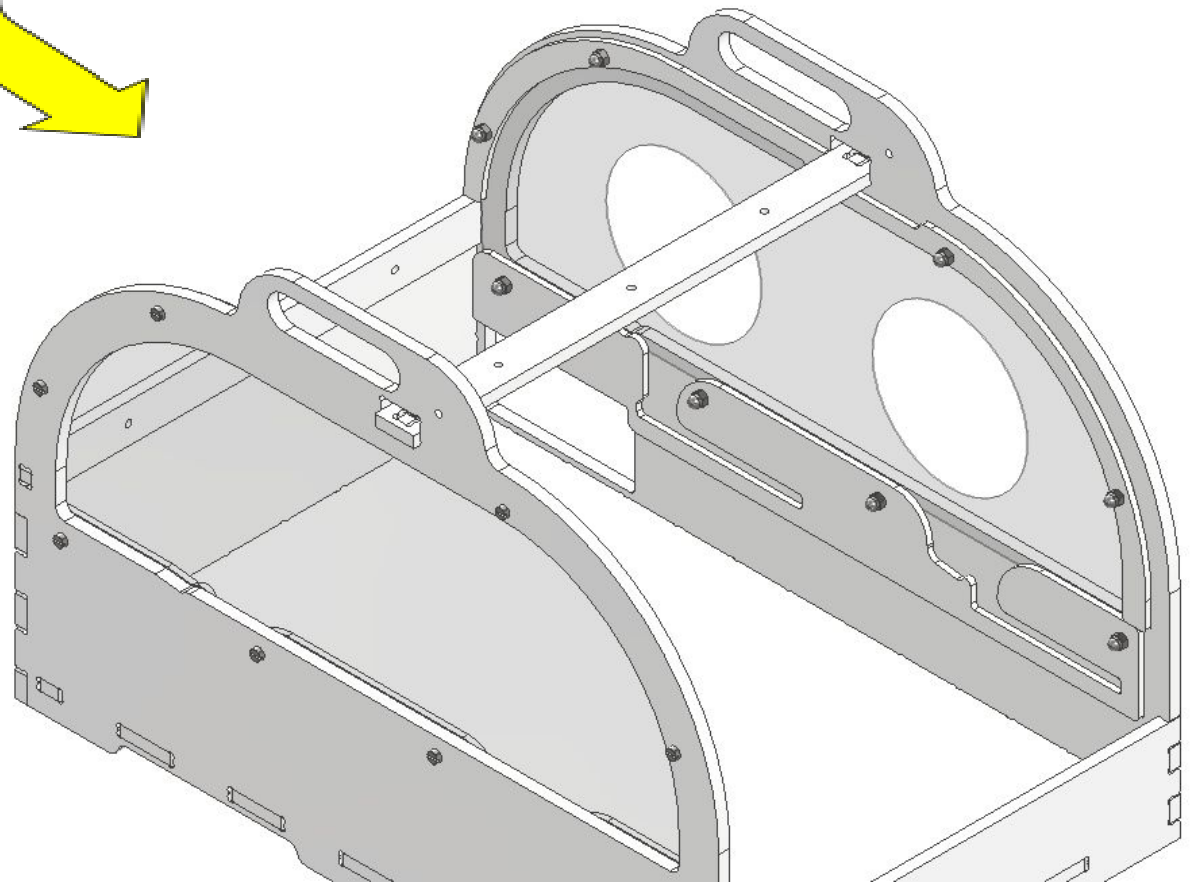
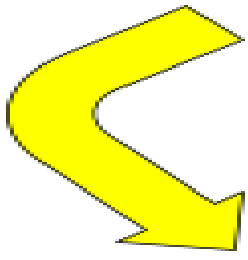
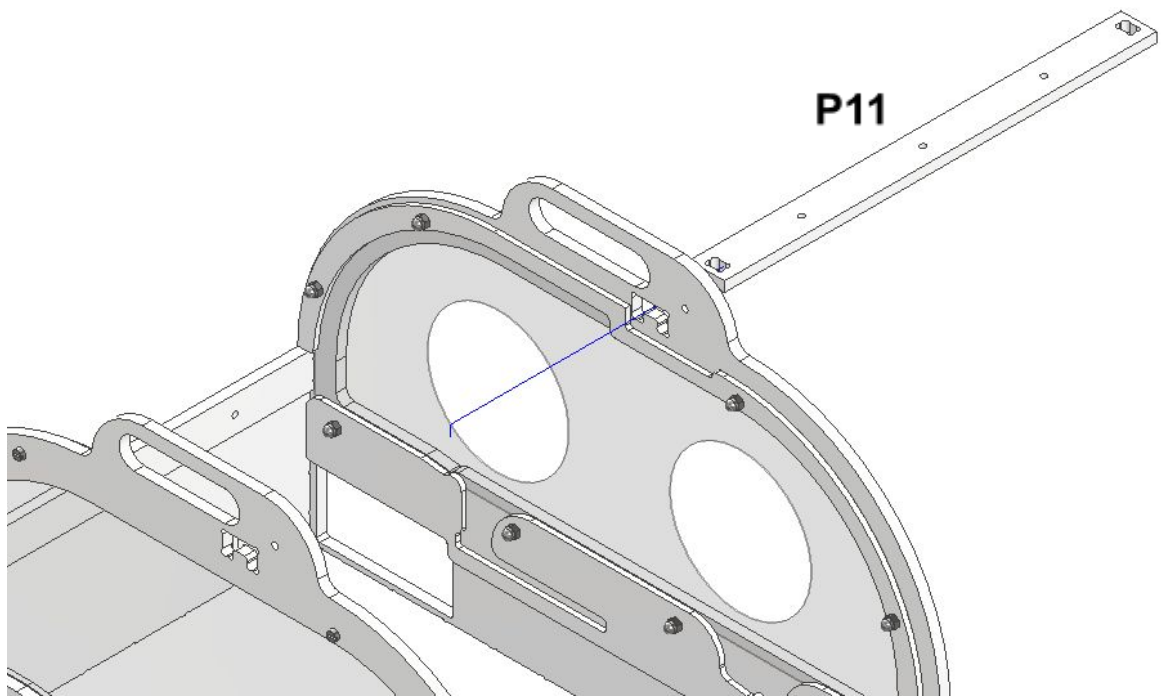
5



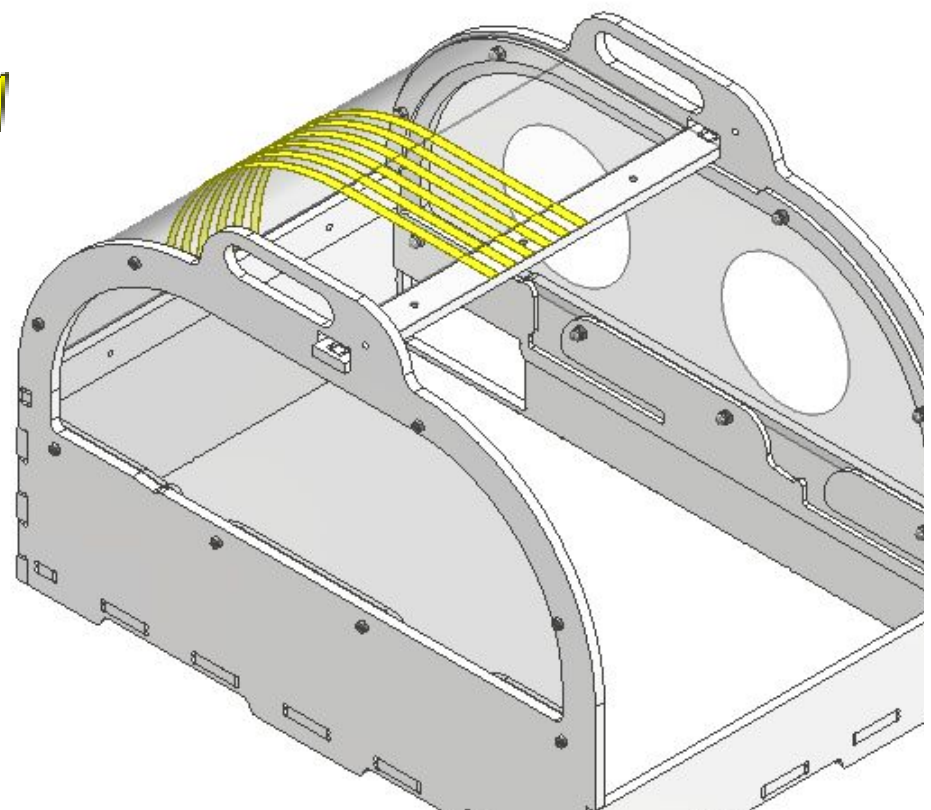
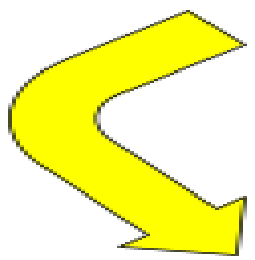
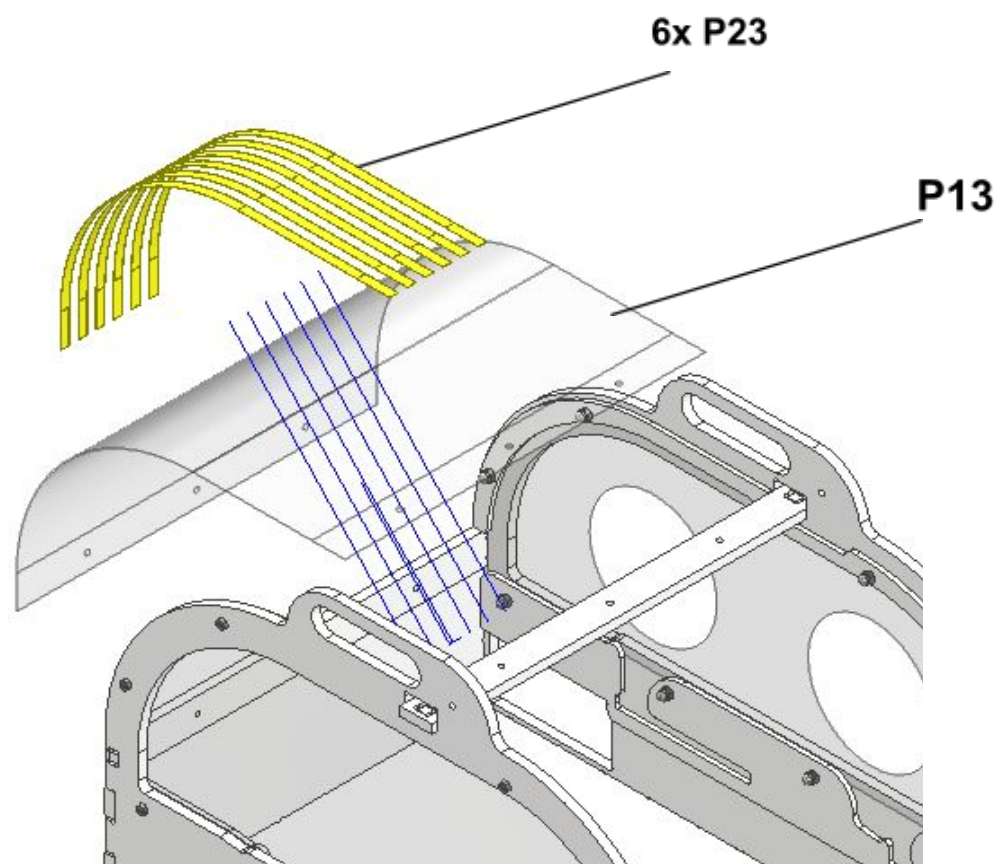
6



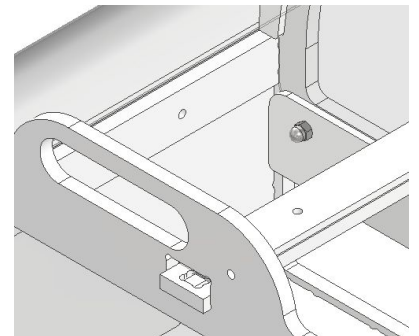
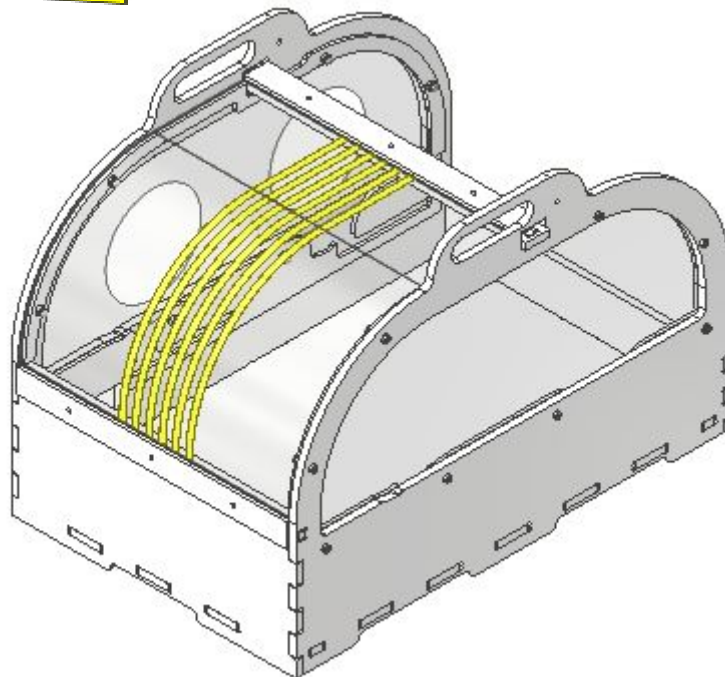
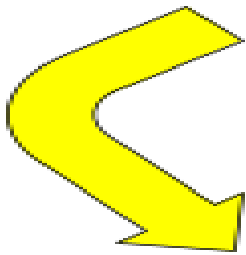
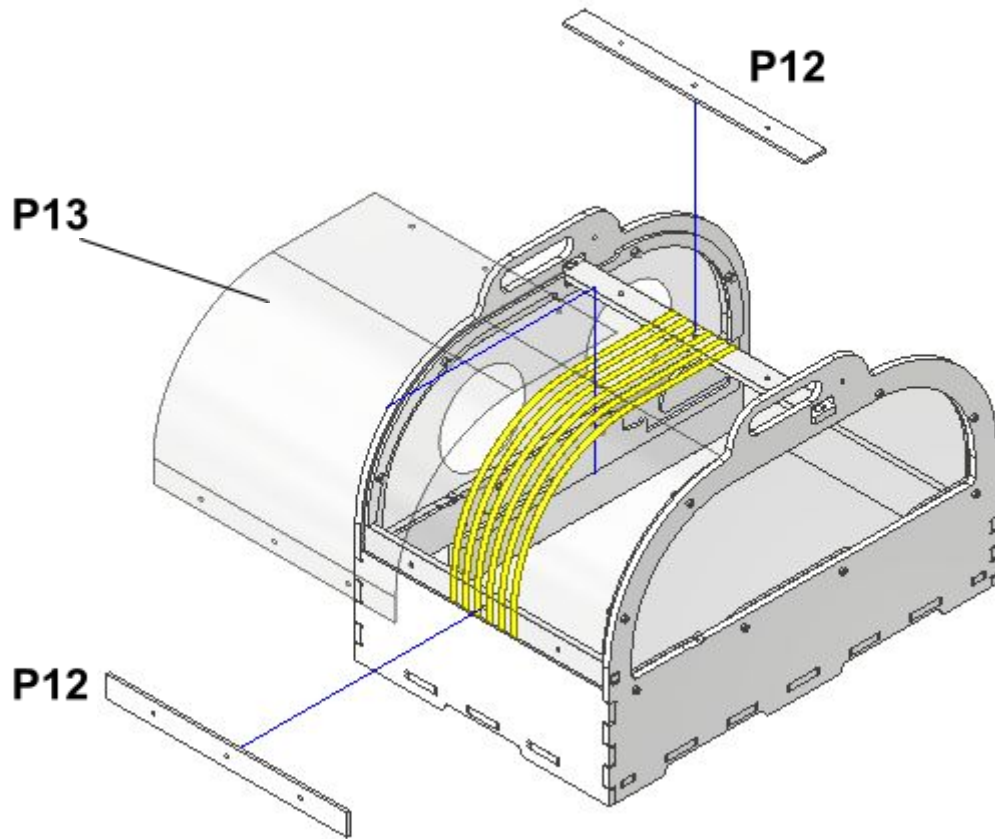
7



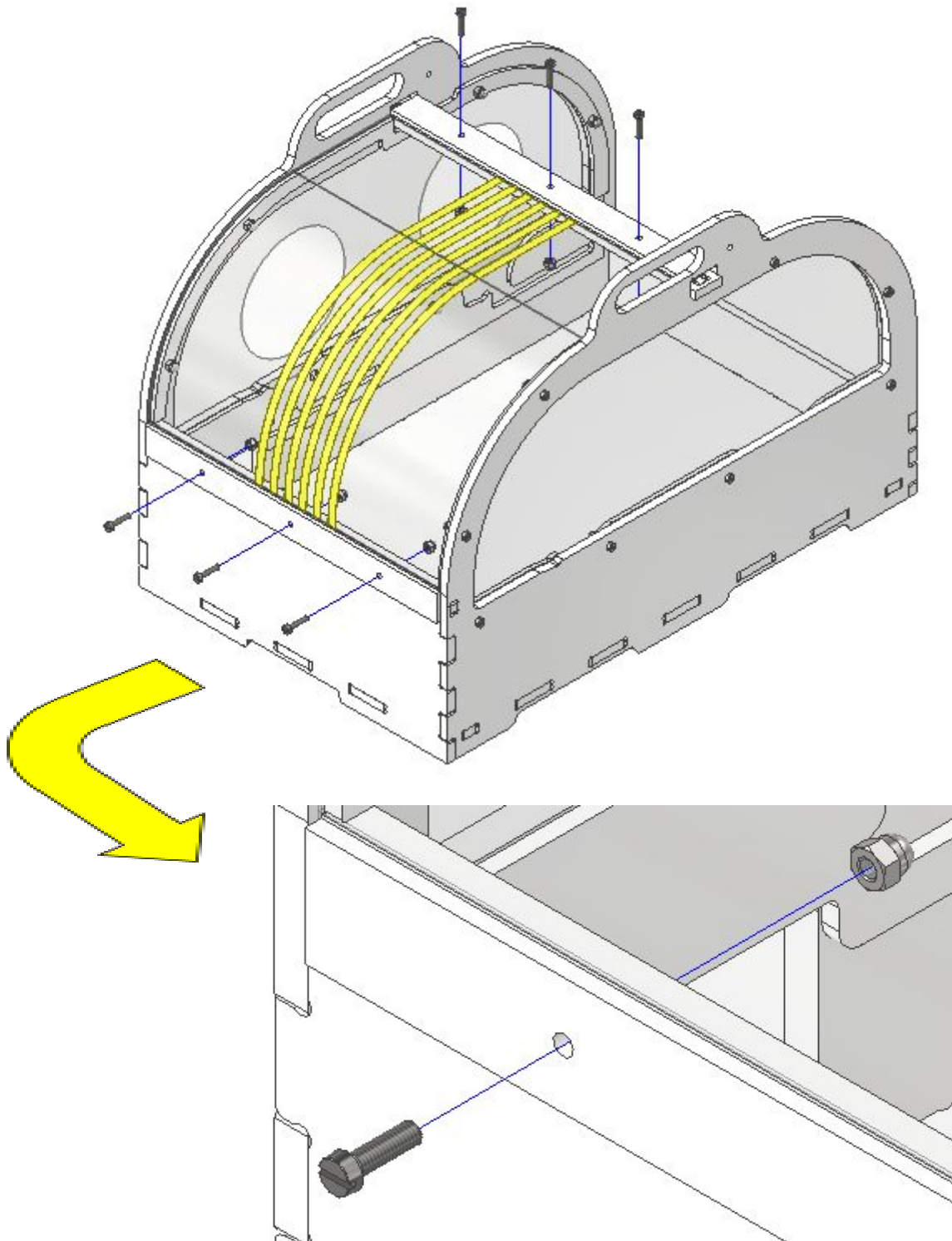
8



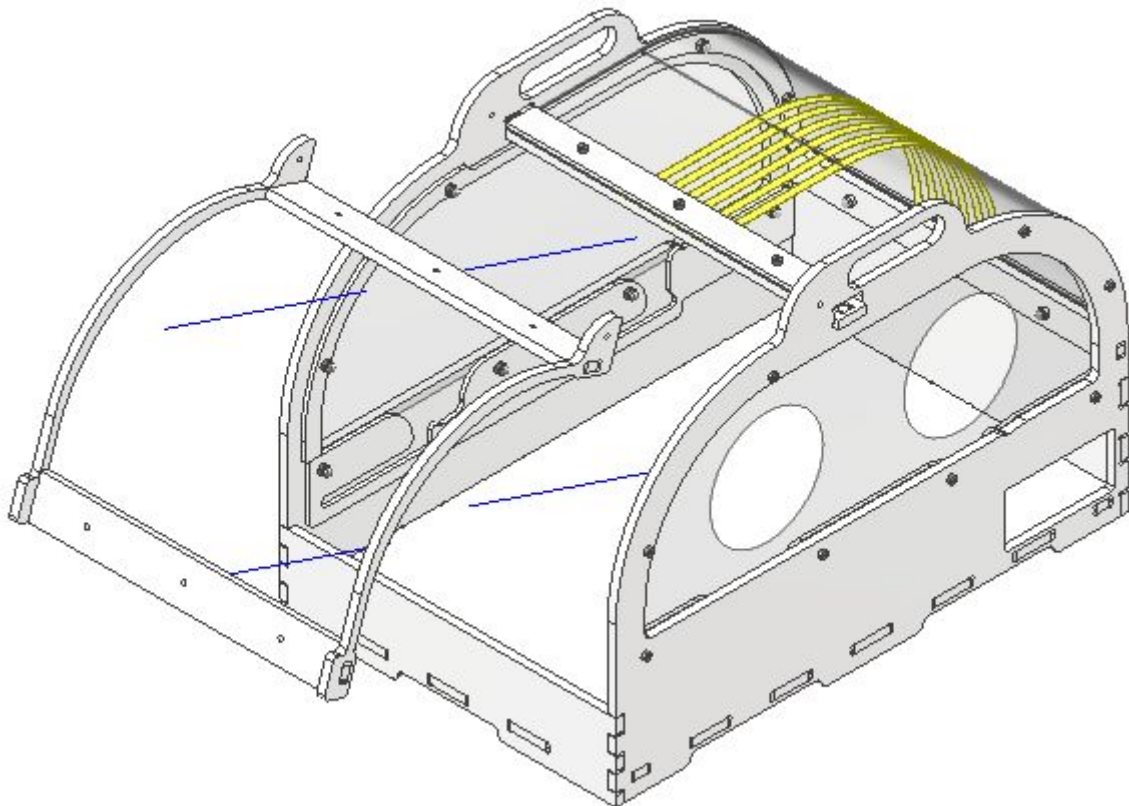
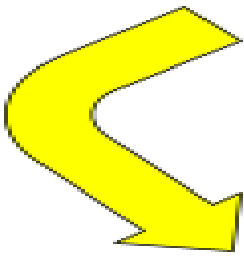
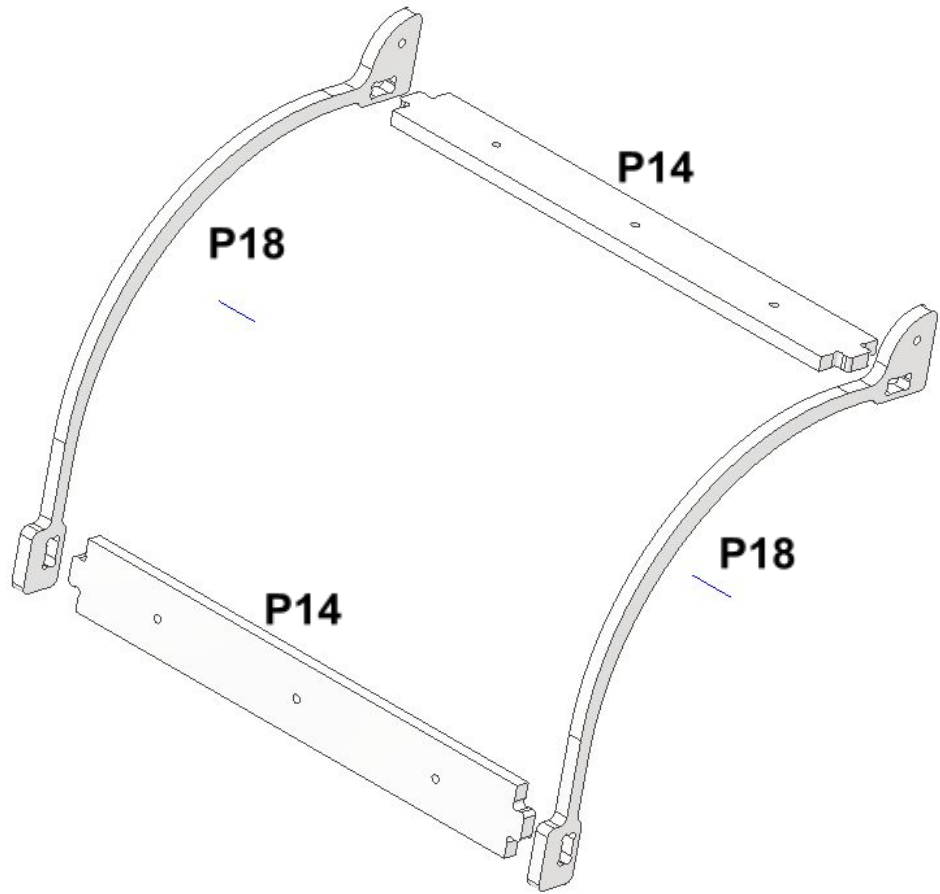
9



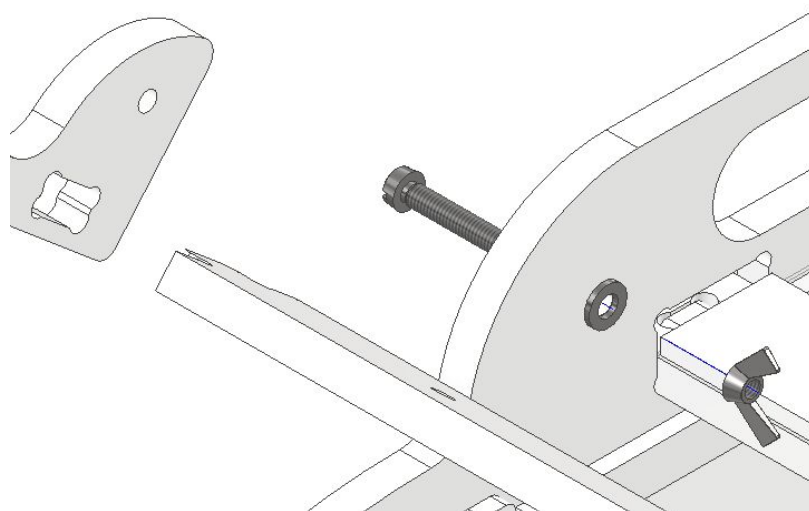
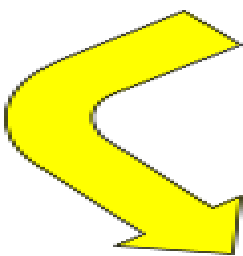
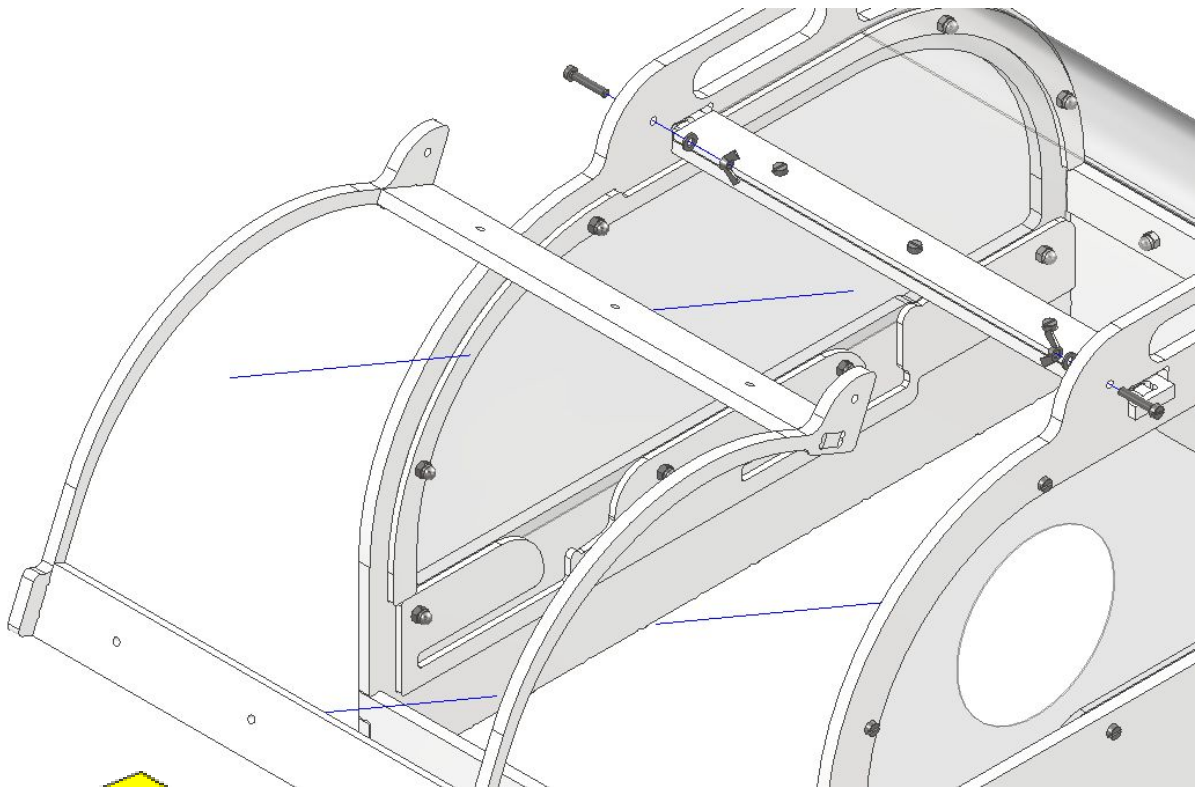
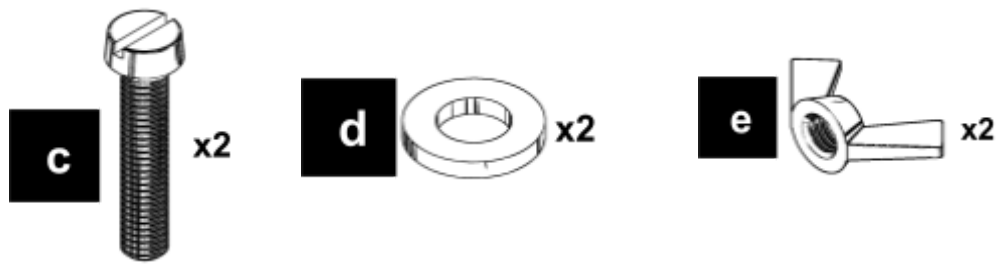
10



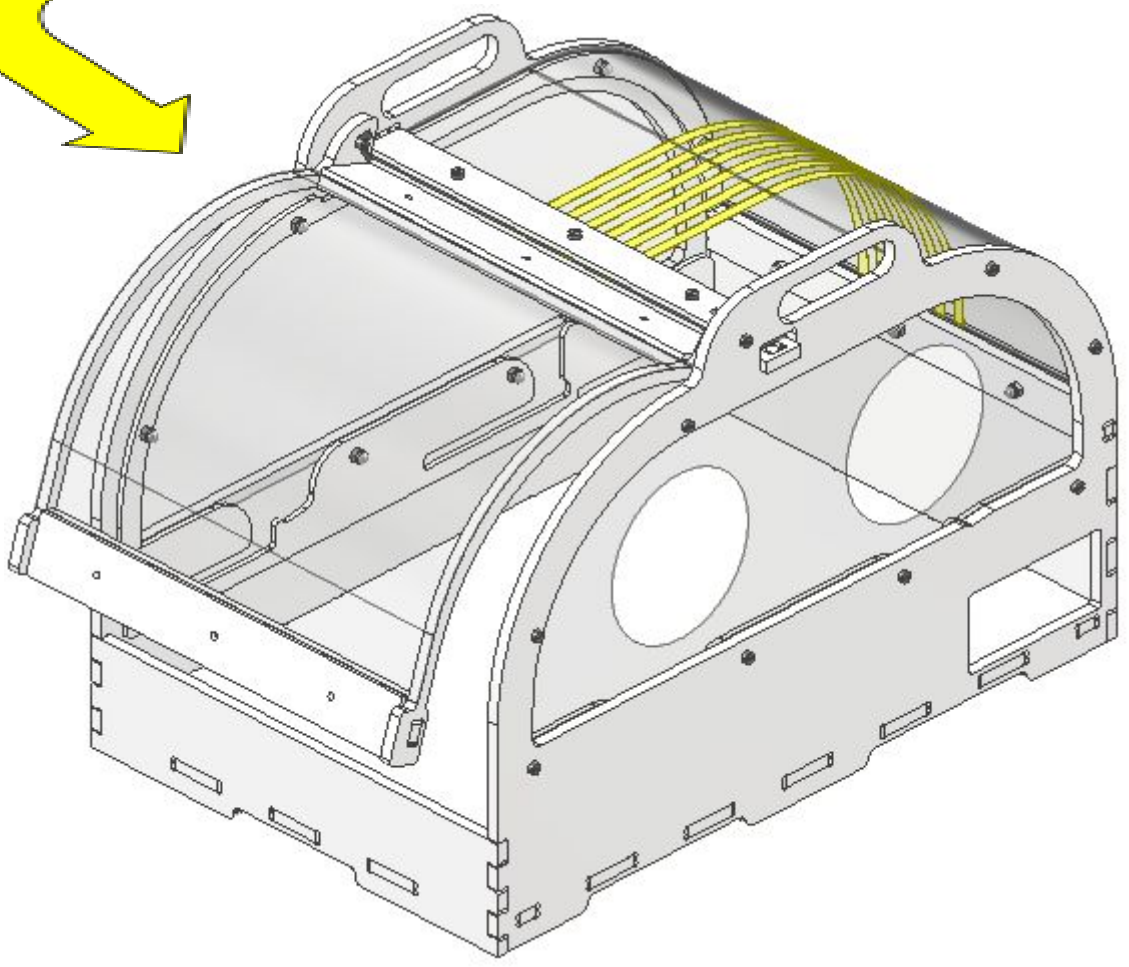
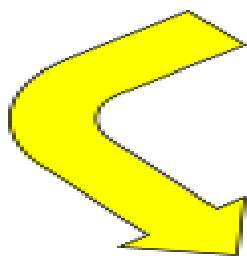
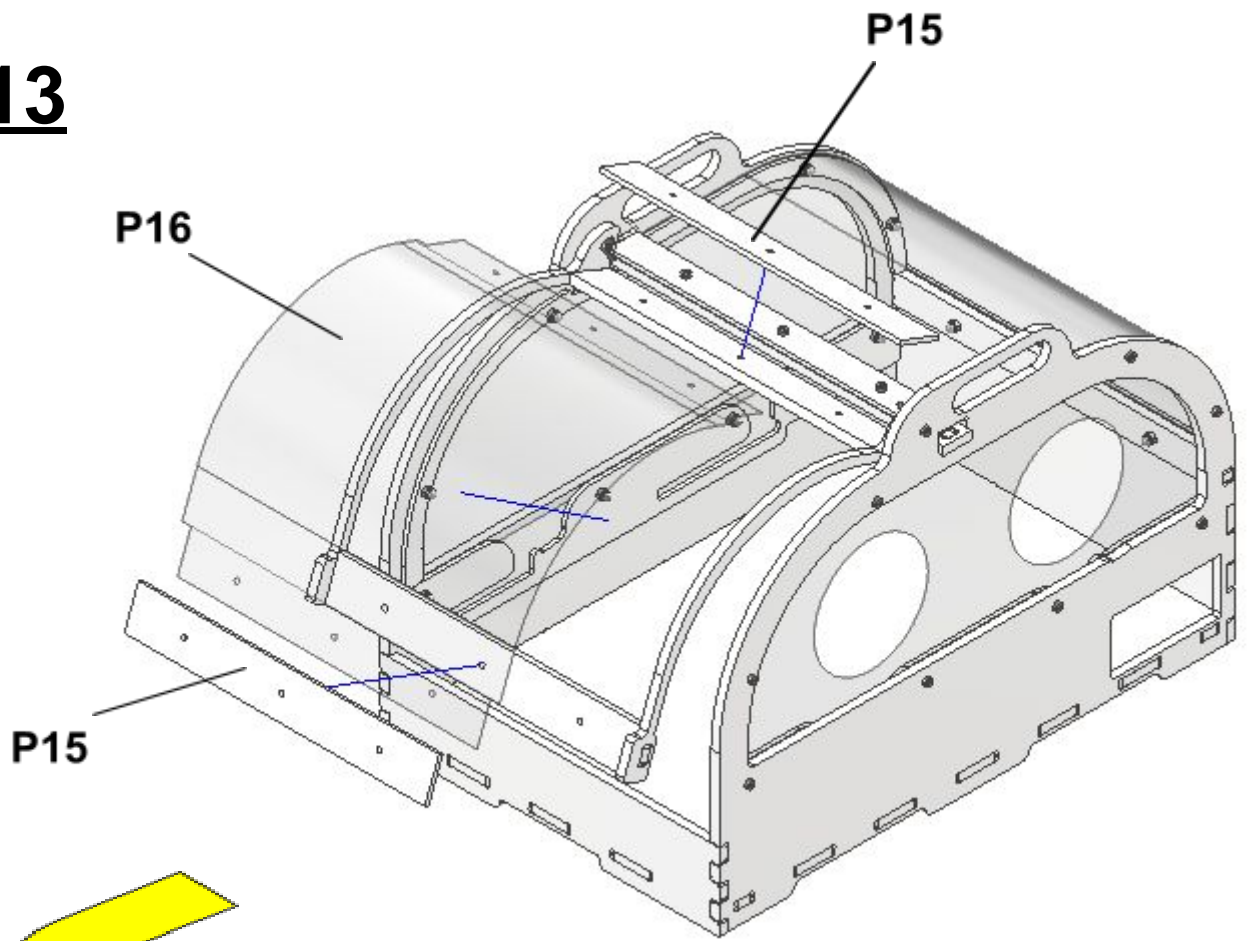
11



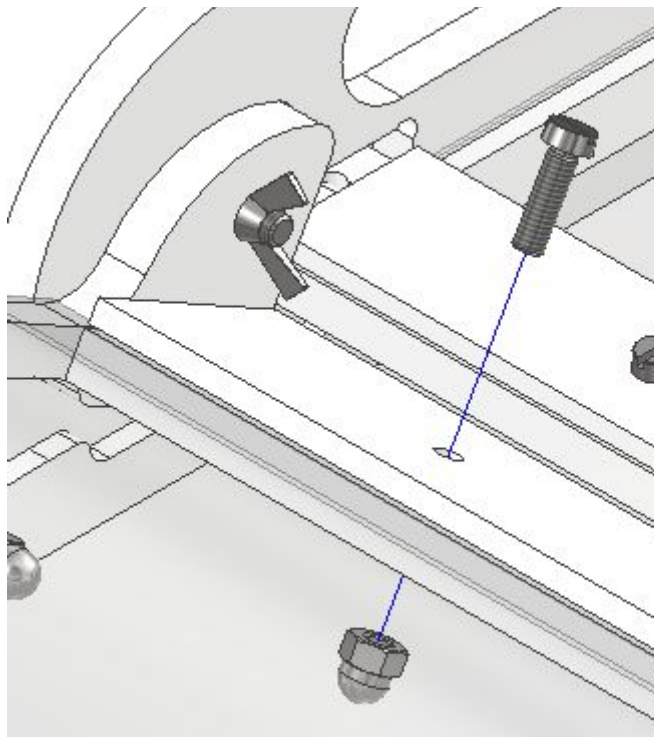
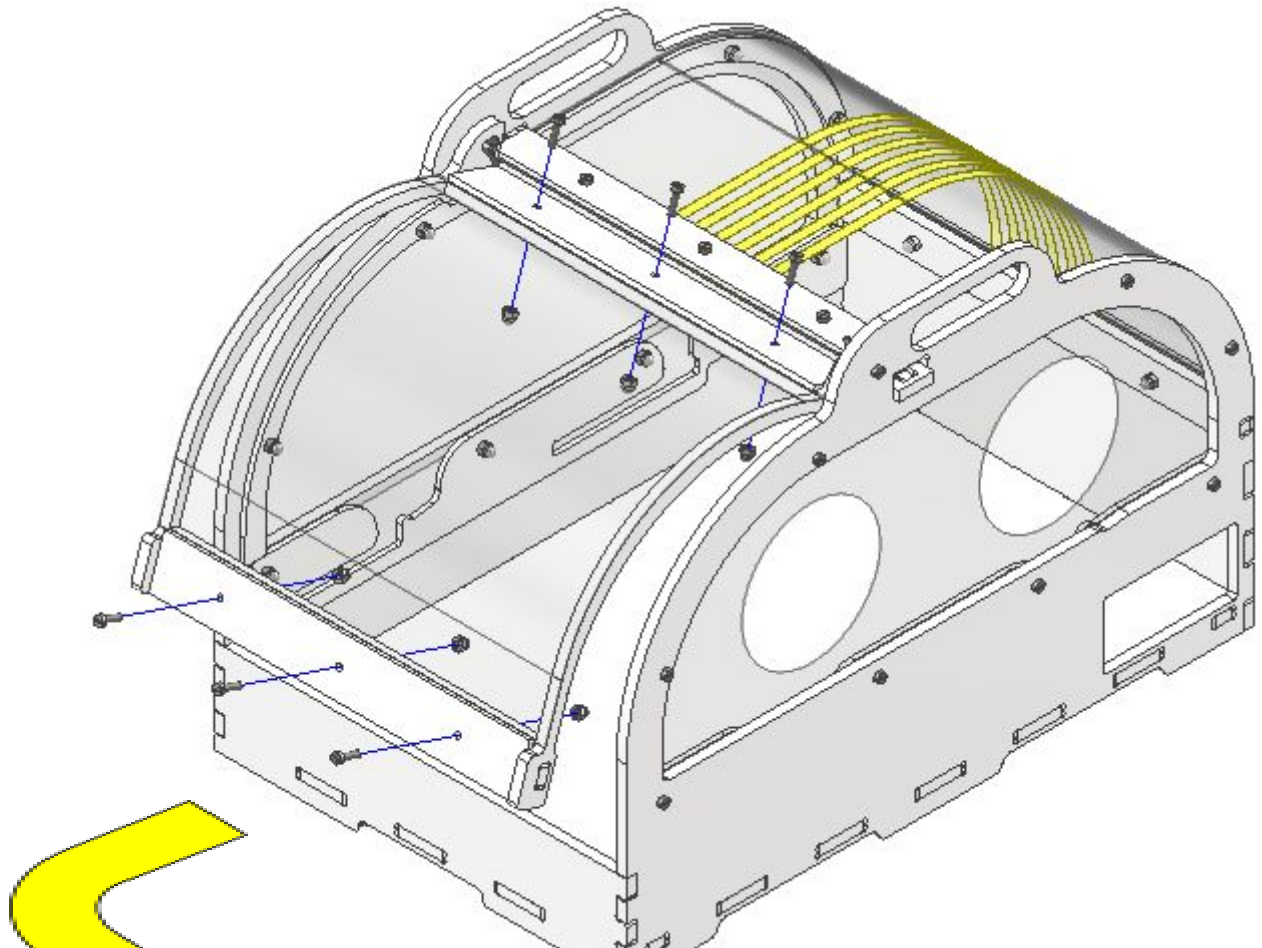
12



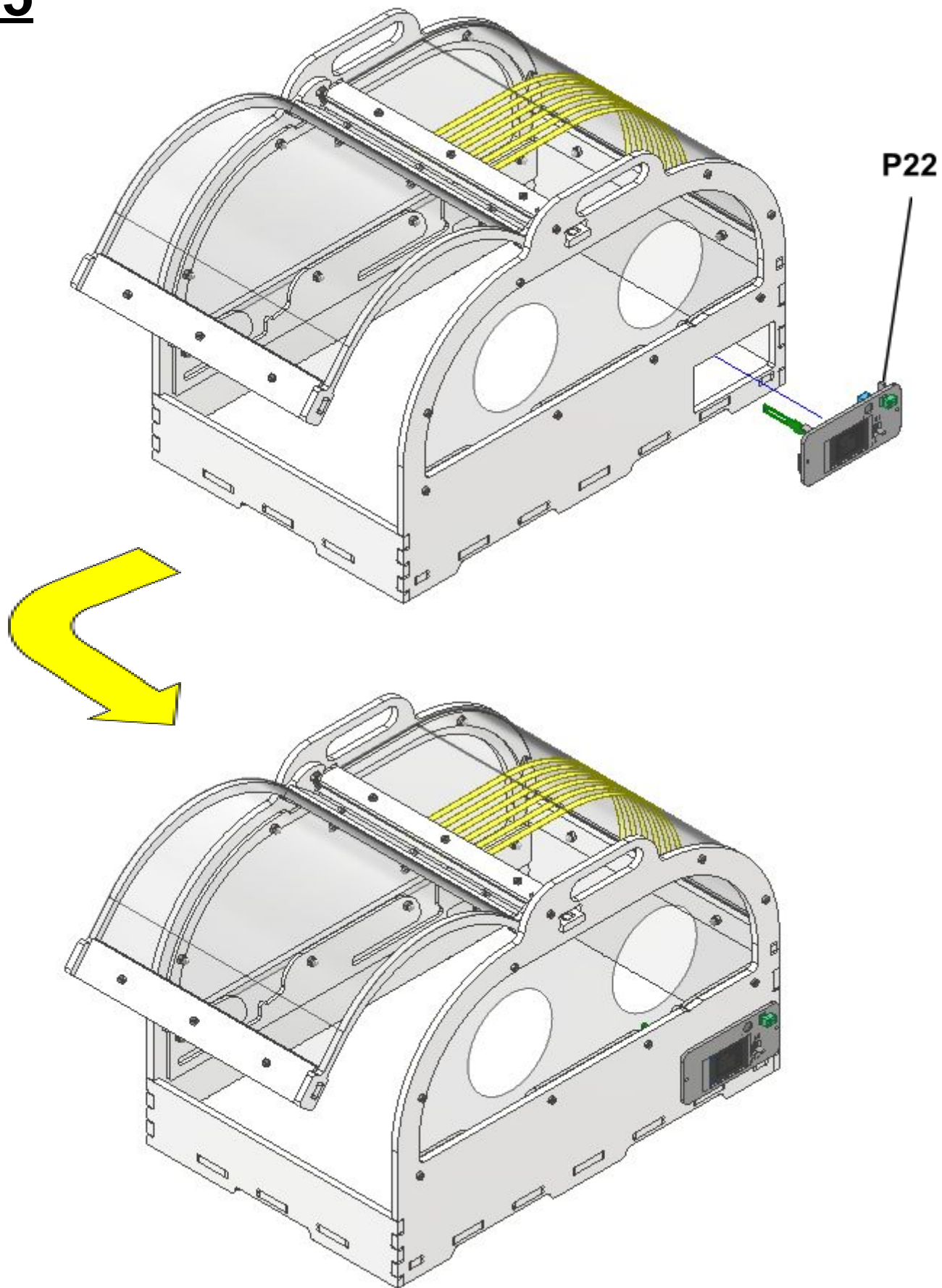
13



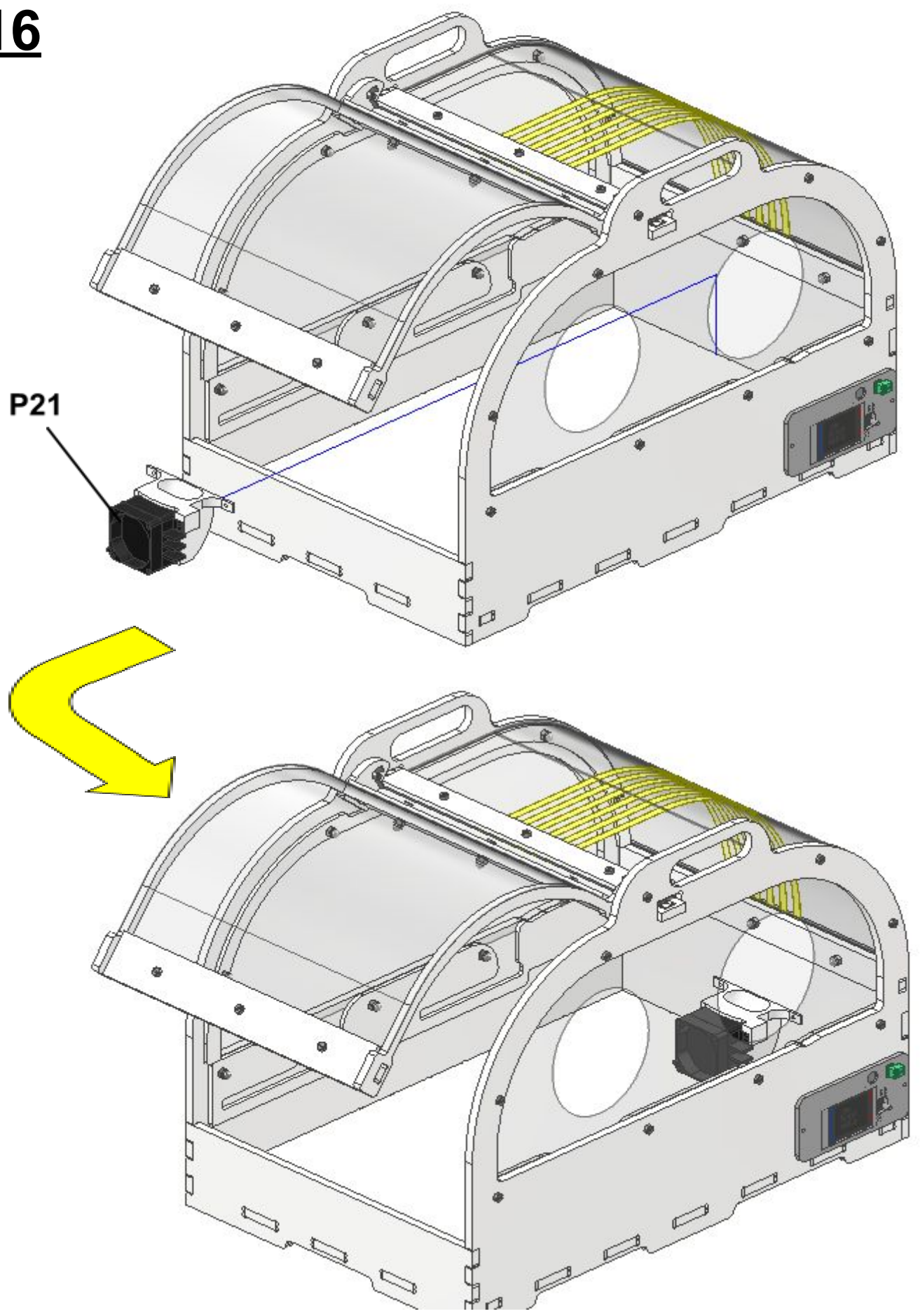
14



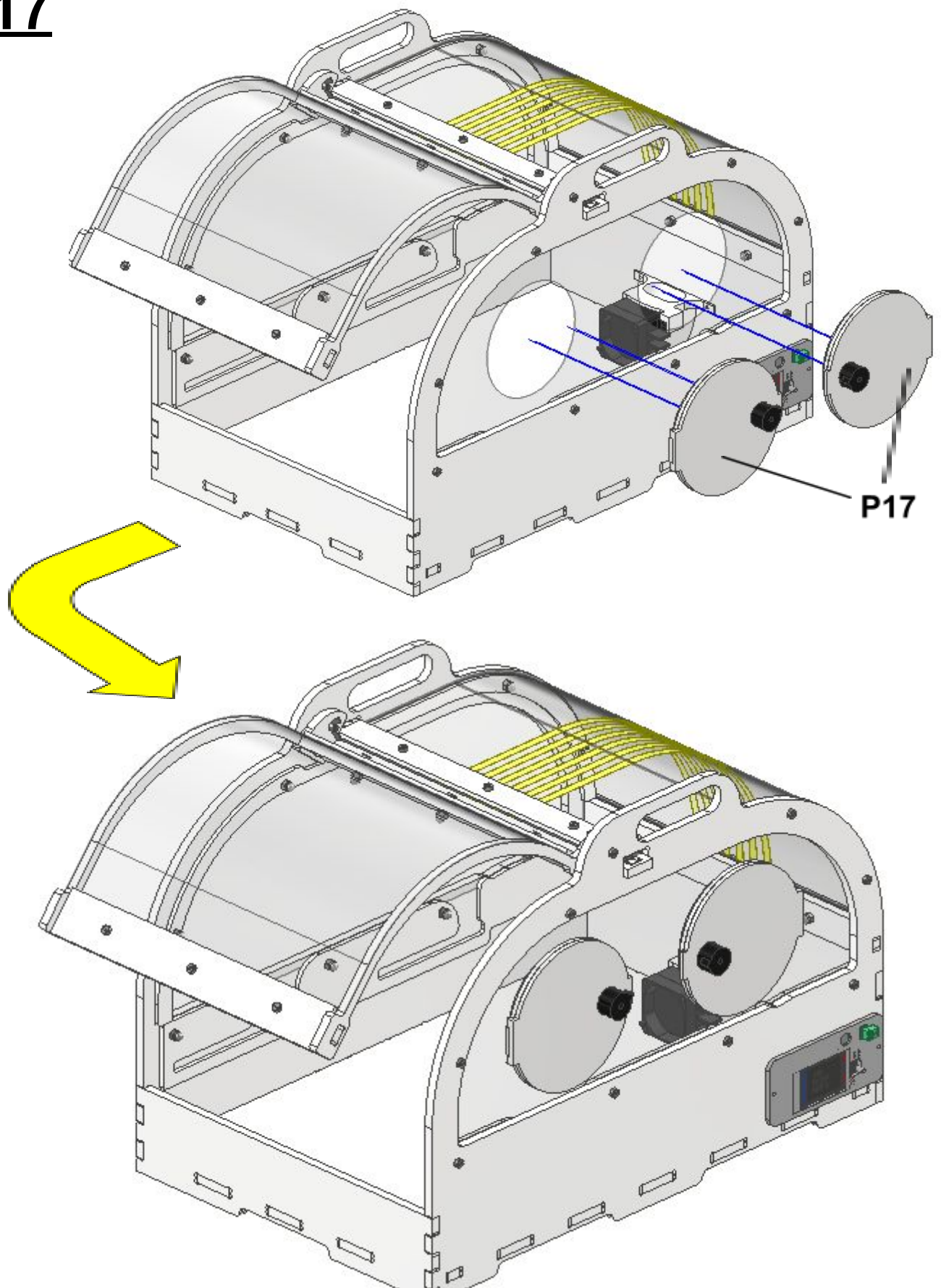
15



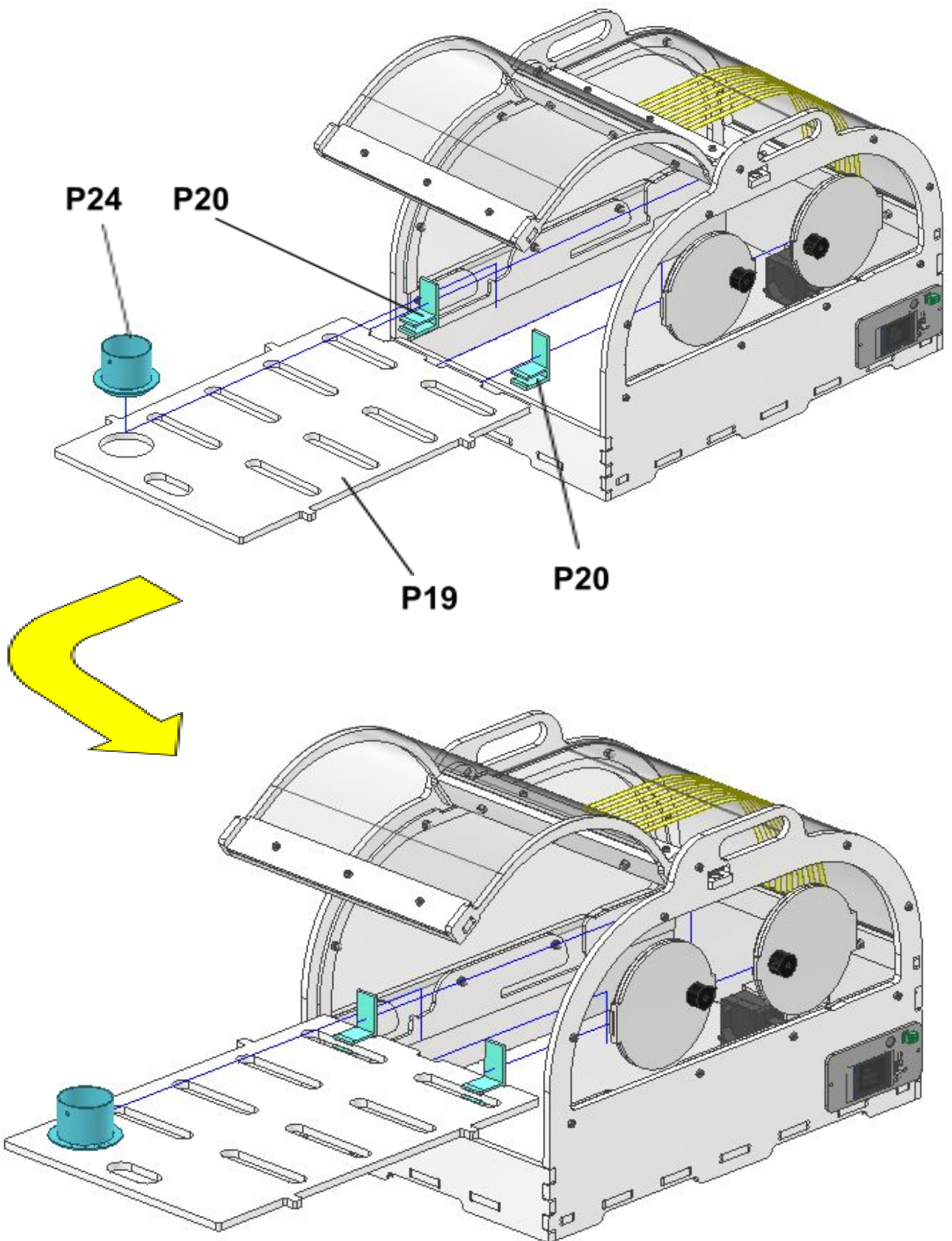
16



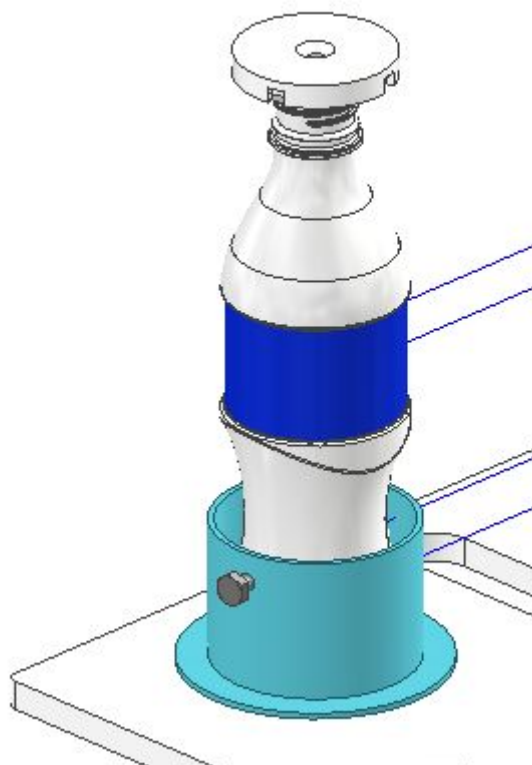
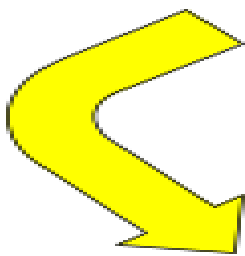
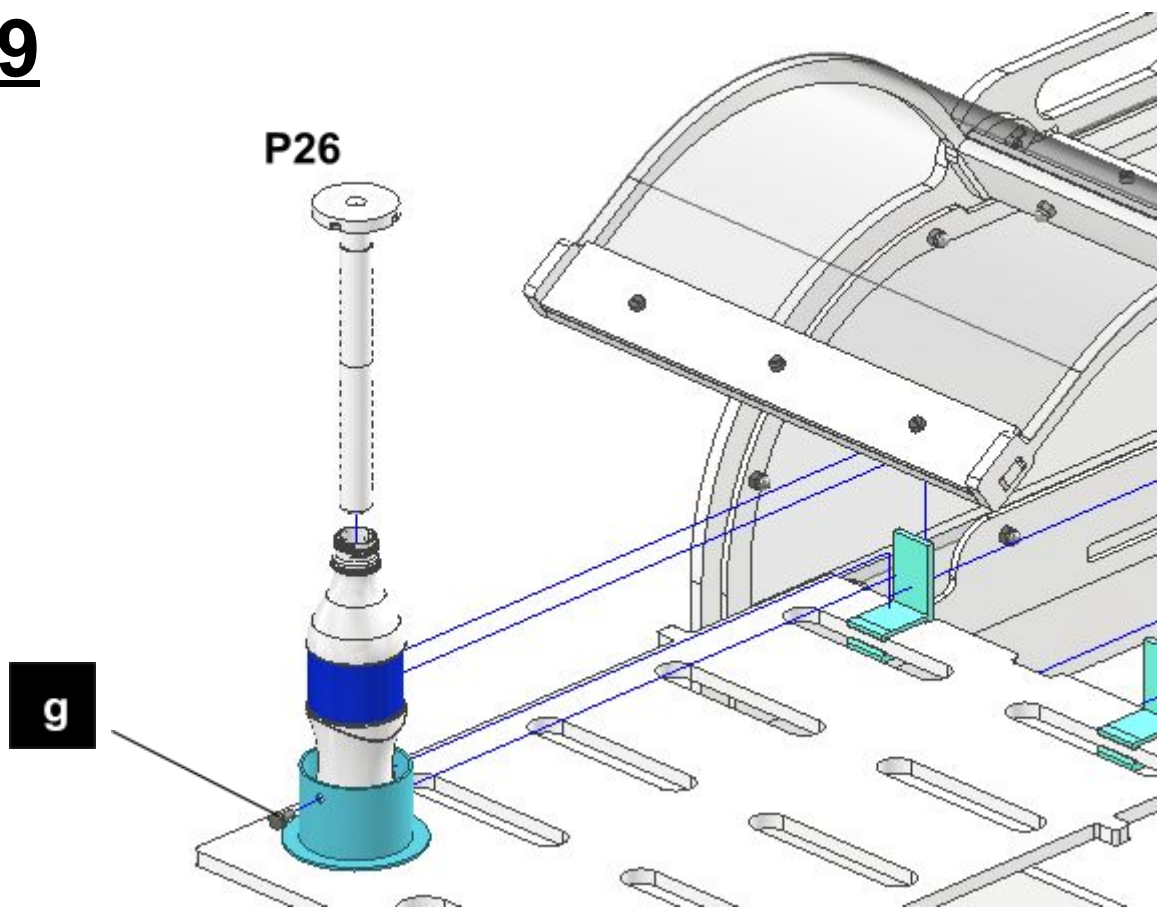
17

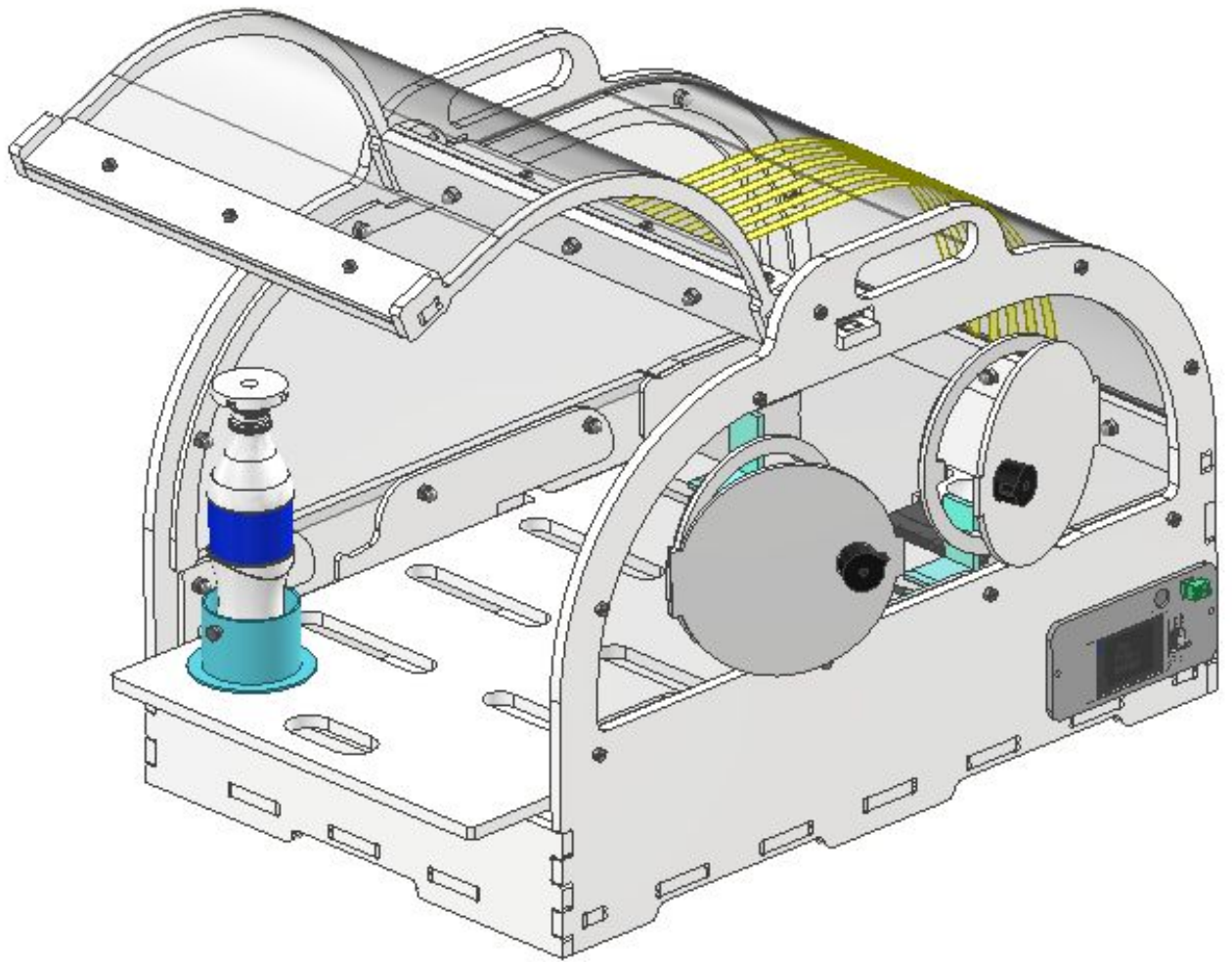


18

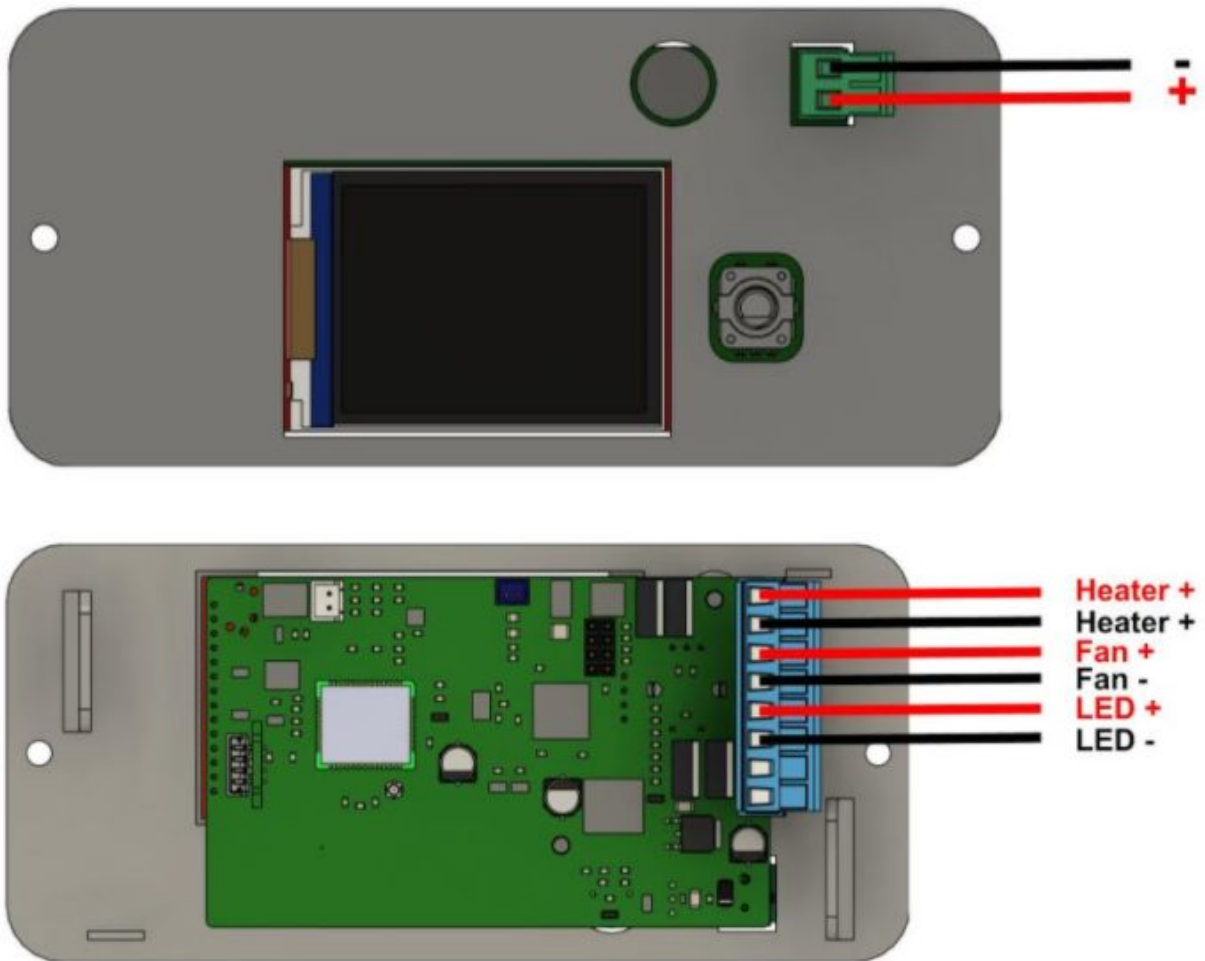


19





Conexión eléctrica - Electrical connection - Branchement électrique



Heater = P26

Fan = P21

LED = P23